



PARA ENCOMENDAR
LIGUE:TEL:21.811.03.80FAX:21.813.42.69

VENTOSAS





PARA ENCOMENDAR LIGUE: TEL: 21.811.03.80
FAX: 21.813.42.69



**Ventosa mono metálica
600.0BL**

Peso: 30Kg

Ref.^a Art.^o
600.0BL



**Ventosa mono plastica
600.10**

Peso: 30Kg

Ref.^a Art.^o
600.10



**Ventosa mono metálica
600.50**

Peso: 20Kg

Ref.^a Art.^o
600.50



**Ventosa mono borracha
609.00**

Peso: 15Kg

Ref.^a Art.^o
609.00



PARA ENCOMENDAR LIGUE: TEL: 21.811.03.80
FAX: 21.813.42.69



**Ventosa dupla metálica
602.0BL**

Peso: 70Kg

Ref.^a Art.^o
602.0BL



**Ventosa dupla metálica
602.40BL**

Peso: 60Kg

Ref.^a Art.^o
602.40BL



**Ventosa dupla plástica
602.10**

Peso: 60Kg

Ref.^a Art.^o
602.10



**Ventosa dupla plástica
articulada 602.20**

Peso: 30Kg

Ref.^a Art.^o
602.20



PARA ENCOMENDAR LIGUE: TEL: 21.811.03.80
FAX: 21.813.42.69



**Ventosa dupla plastica
cabeças articuladas
602.30**

Peso: 45Kg

Ref.^a Art.^o

602.30



**Ventosa dupla plástica
articulada com
regulação 602.25**

Ref.^a Art.^o

602.25



**Ventosa tripla metálica
603.0BL**

Peso: 90Kg

Ref.^a Art.^o

603.00



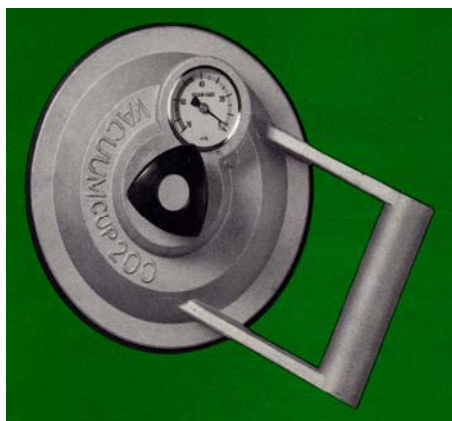
PARA ENCOMENDAR LIGUE: TEL: 21.811.03.80
FAX: 21.813.42.69



**Ventosa mono
pneumática 60l**
Peso: 120Kg

Ref.^a Art.^o

601



**Ventosa com
manómetro Vaccum-Cup**
Peso: 100Kg

Ref.^a Art.^o

Vaccum



**Borracha de substituição
para ventosas
614.00**

Ref.^a Art.^o

614.00

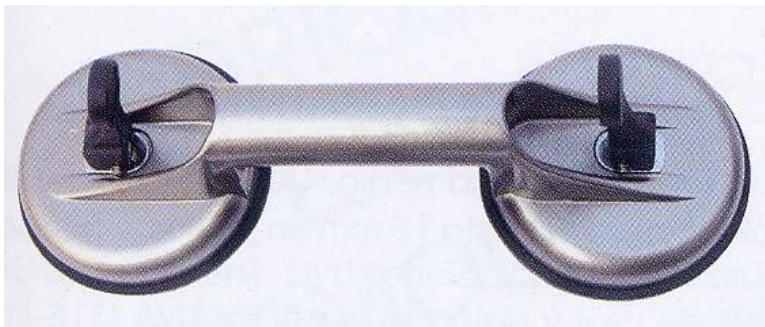


PARA ENCOMENDAR LIGUE: TEL: 21.811.03.80
FAX: 21.813.42.69



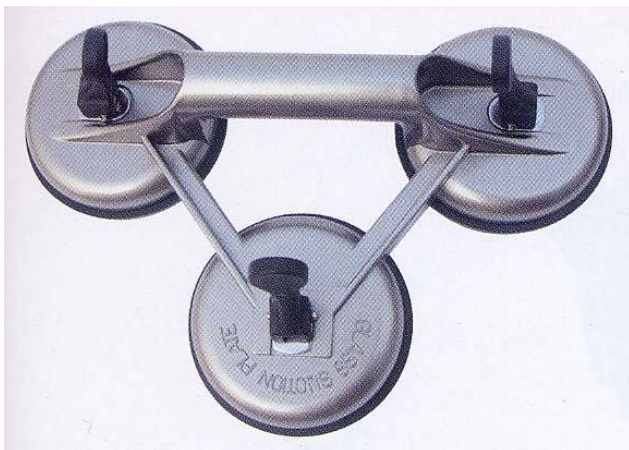
VENTOSA POWER CUP
Mono
Capacidade de carga 30Kg

Ref.^a Art.^o
J-60-10



VENTOSA POWER CUP
Dupla
Capacidade de carga 60Kg

Ref.^a Art.^o
J-60-20-1



VENTOSA POWER CUP
Tripla
Capacidade de carga 90Kg

Ref.^a Art.^o
J-60-30-1



PARA ENCOMENDAR LIGUE: TEL: 21.811.03.80
FAX: 21.813.42.69



**GARRA LEV.VID.
TRAG-GLASS (PAR)**
Capacidade de carga 80Kg

Ref.^a Art.^o
SMA001.00



**CORREIAS EM COURO.
C/PEGAS (PAR)**

Ref.^a Art.^o
BOH655.01



PARA ENCOMENDAR LIGUE: TEL: 21.811.03.80
FAX: 21.813.42.69



Ventosa angular 90°
Distância deslocação
200mm e 120mm
630.20

Ref.^a Art.^o
630.20



Ventosa angular 90°
Distância deslocação
400mm e 280mm
630.30

Ref.^a Art.^o
630.30



Ventosa angular 90° com
reforço
Distância deslocação
650mm e 350mm
630.40

Ref.^a Art.^o
630.40



Ventosa angular 90°
633.10

Ref.^a Art.^o
633.10



PARA ENCOMENDAR LIGUE: TEL: 21.811.03.80
FAX: 21.813.42.69



**Ventosa angular 90°
c/ iman
633.30**

Ref.^a Art.^o
633.30



**Ventosa angular 90° de
piston
638.0**

Ref.^a Art.^o
638.00



**Conjunto de ventosas
angulares 90° de piston
638.90**

Ref.^a Art.^o
638.90



**Suporte magnético
angular 90°
633.20**

Ref.^a Art.^o
633.20



PARA ENCOMENDAR LIGUE: TEL: 21.811.03.80
FAX: 21.813.42.69



**Ventosa com peça de
aperto (exterior)**
635.00

Ref.^a Art.^o
635.00



**Ventosa com peça de
aperto (exterior)**
635.10

Ref.^a Art.^o
635.10



**Ventosa com peça de
aperto (interior)**
635.20

Ref.^a Art.^o
635.20



**Cubo magnético angular
90°**
634.00

Ref.^a Art.^o
634.00



PARA ENCOMENDAR LIGUE: TEL: 21.811.03.80
FAX: 21.813.42.69



**Fixador p/ vidro 3-10mm
636.00**

Ref.^a Art.^o
636.00



**Ventosa angular ajustavel
632.00**

Ref.^a Art.^o
632.00



PARA ENCOMENDAR LIGUE: TEL: 21.811.03.80
FAX: 21.813.42.69



Ventosas motorizadas **4PGB**

Peso: 360Kg



Ventosas motorizadas **6PGB**

Peso: 540Kg



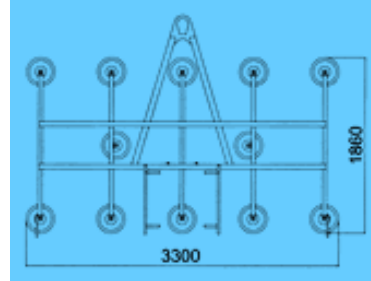
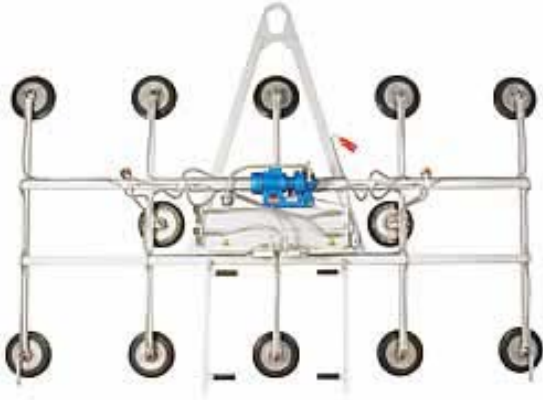
Pinza para transporte

Peso: 500Kg - Vidro
3/16mm

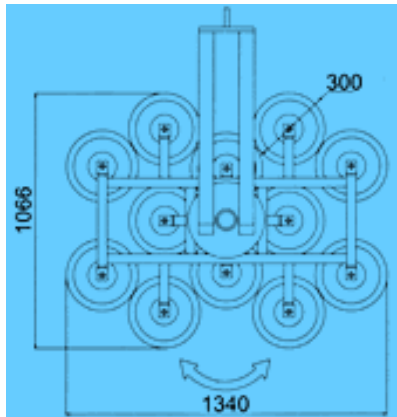
Peso: 1000Kg - Vidro



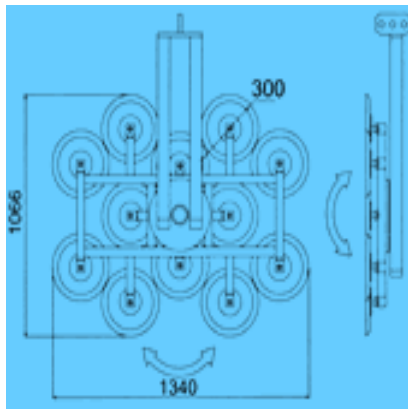
PARA ENCOMENDAR LIGUE: TEL: 21.811.03.80
FAX: 21.813.42.69



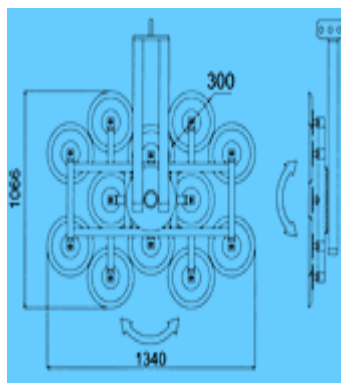
**Ventosas motorizadas
GPI2F**
Peso: 1200Kg



**Ventosas motorizadas
GPI2R**
Peso: 1200Kg



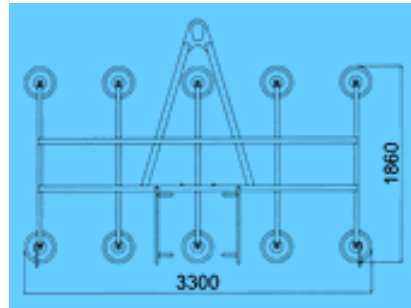
**Ventosas motorizadas
GPI2REBE**
Peso: 1200Kg



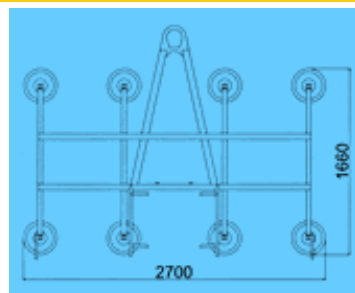
**Ventosas motorizadas
GPI2RMBE**
Peso: 1200Kg



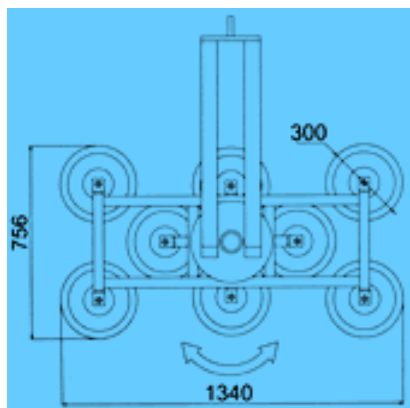
PARA ENCOMENDAR LIGUE: TEL: 21.811.03.80
FAX: 21.813.42.69



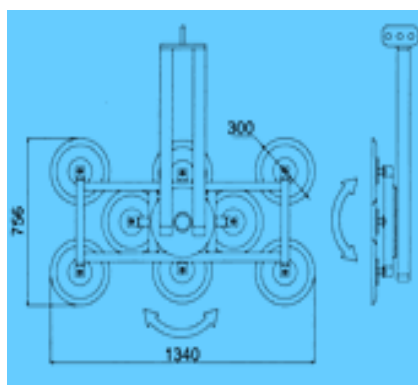
**Ventosas motorizadas
GPI0F**
Peso: 1000Kg



**Ventosas motorizadas
GP8F**
Peso: 800Kg



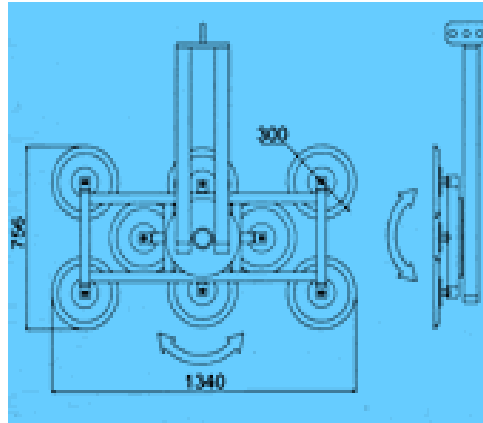
**Ventosas motorizadas
GP8R**
Peso: 800Kg



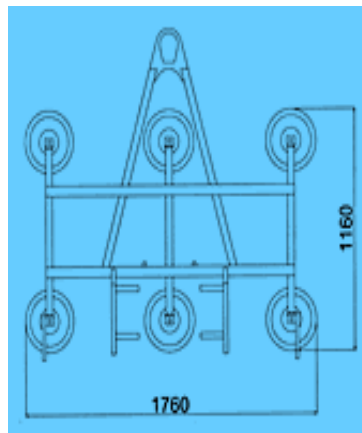
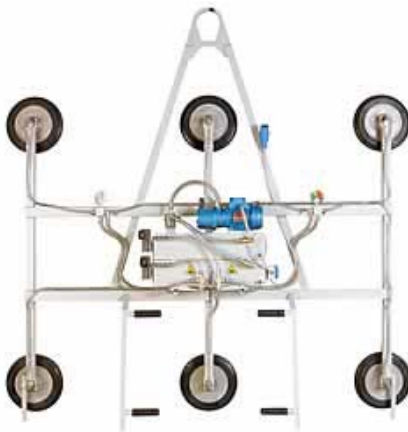
**Ventosas motorizadas
GP8REBE**
Peso: 800Kg



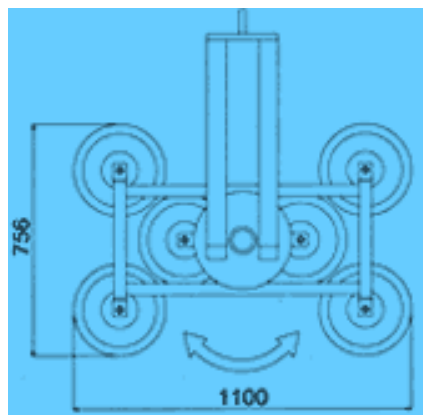
PARA ENCOMENDAR LIGUE: TEL: 21.811.03.80
FAX: 21.813.42.69



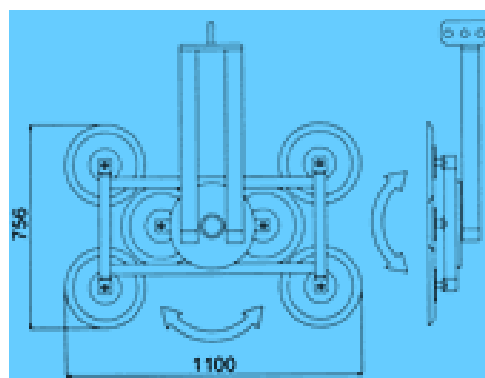
**Ventosas motorizadas
GP8RMBE**
Peso: 800Kg



**Ventosas motorizadas
GP6F**
Peso: 600Kg



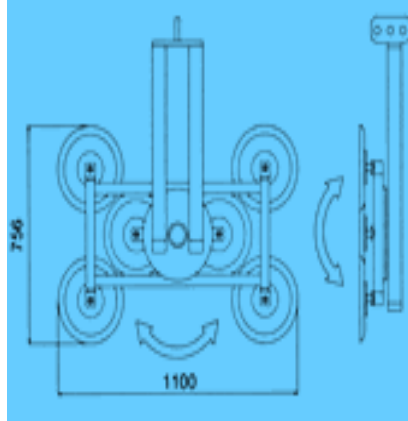
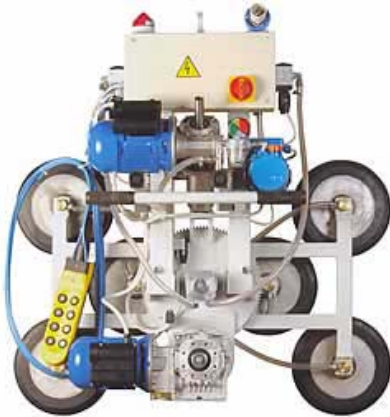
**Ventosas motorizadas
GP6R**
Peso: 600Kg



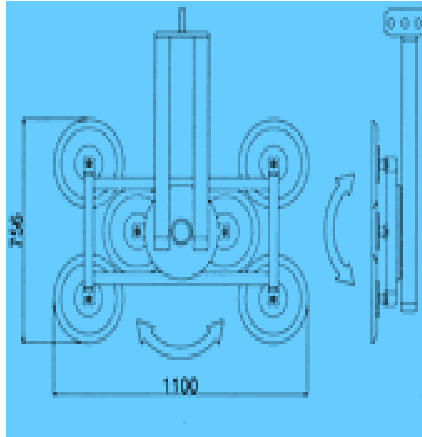
**Ventosas motorizadas
GP6RB**
Peso: 600Kg



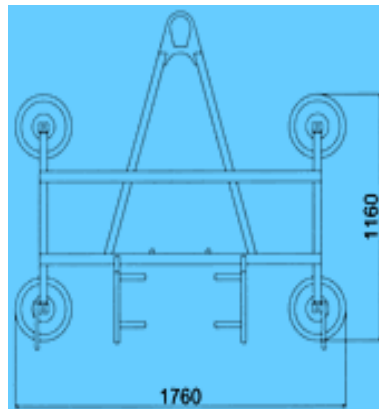
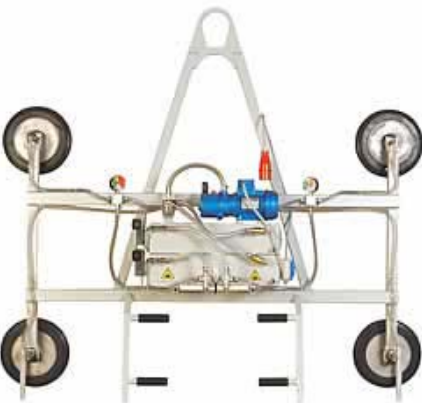
PARA ENCOMENDAR LIGUE: TEL: 21.811.03.80
FAX: 21.813.42.69



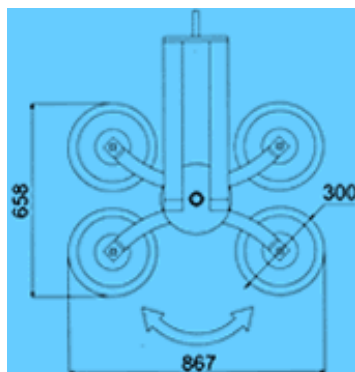
**Ventosas motorizadas
GP6REBE**
Peso: 600Kg



**Ventosas motorizadas
GP6RMBE**
Peso: 600Kg



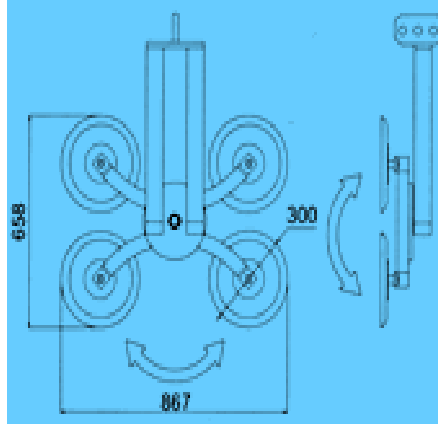
**Ventosas motorizadas
GP4F**
Peso: 400Kg



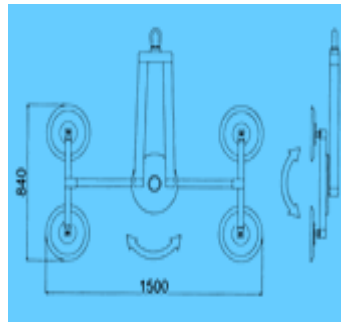
**Ventosas motorizadas
GP4R**
Peso: 400Kg



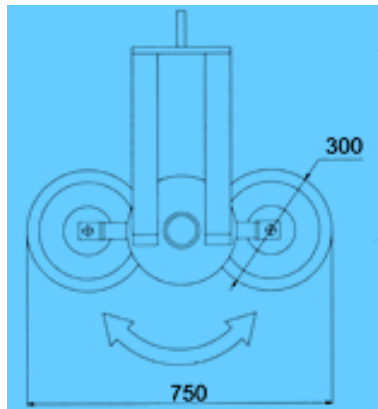
PARA ENCOMENDAR LIGUE: TEL: 21.811.03.80
FAX: 21.813.42.69



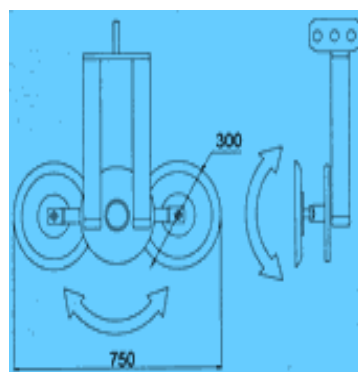
**Ventosas motorizadas
GP4RB**
Peso: 400Kg



**Ventosas motorizadas
GP4RMBP**
Peso: 400Kg



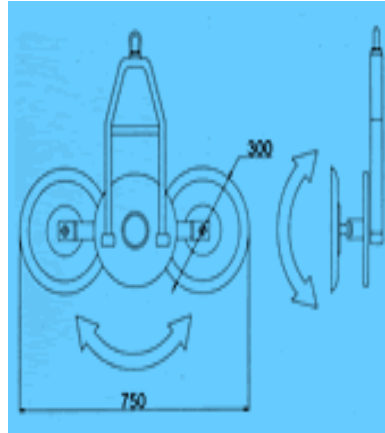
**Ventosas motorizadas
GP2R**
Peso: 200Kg



**Ventosas motorizadas
GP2RB**
Peso: 200Kg



PARA ENCOMENDAR LIGUE: TEL: 21.811.03.80
FAX: 21.813.42.69



Ventosas motorizadas
GP2RMBP
Peso: 200Kg



A. J. SILVA BENTO, LDA



600.0BL - 30Kg



600.10 - 30Kg



600.50 - 20Kg



609.00 - 15Kg



602.0BL - 70Kg



602.40BL - 60Kg



602.10 - 60Kg



602.20 - 30Ka



602.30 - 45Ka



602.25
xx.10 negro
xx.1 beige
xx.0 branco



603.0BL - 100Kg



601 - 120Kg



VACCUM - 170Kg



630.20



630.30



630.40



633.10



633.30



638.00



638.90



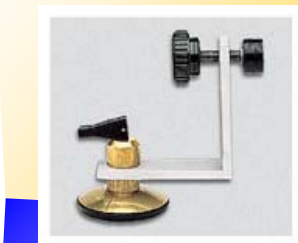
633.20



635.00



635.10



635.20



634.00



636.00



632.00



4PGB-360Kg



6PGB-540Kg



Pinça - 500e1000Kg



400Kg



200Kg



600Kg