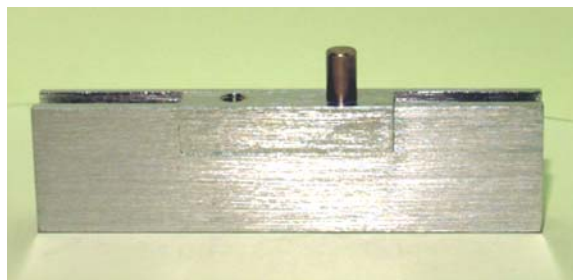


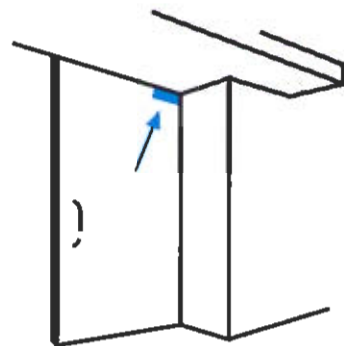
PEÇAS PARA INSTALAÇÃO DE VIDRO TEMPERADO



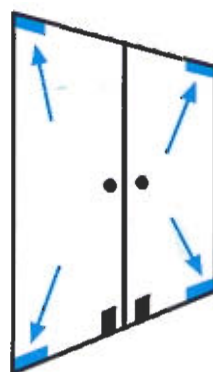
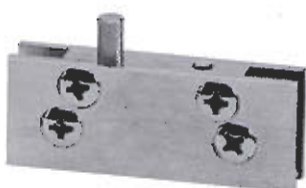
a. j. Silva Bento, Lda.

REF.101

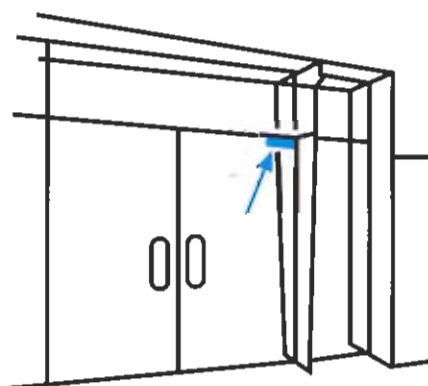
APLICAÇÃO



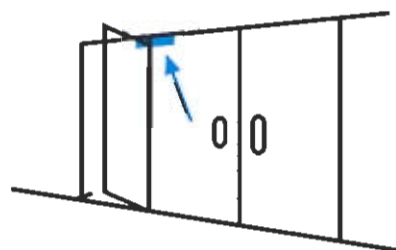
REF.106



REF.110



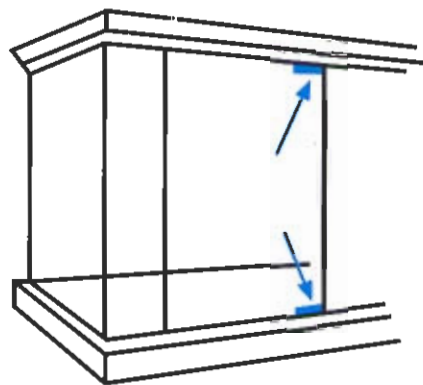
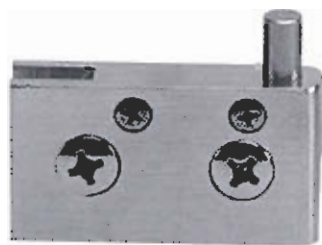
REF.116



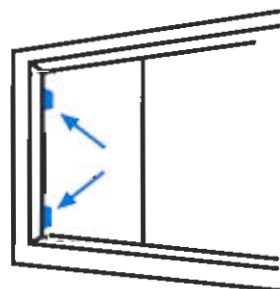
a. j. silva bento, lda.

REF.122

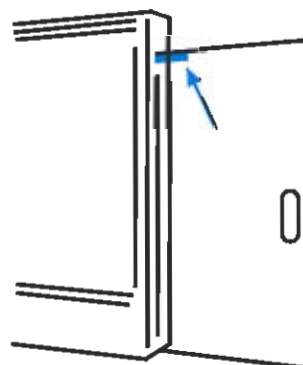
APLICAÇÃO



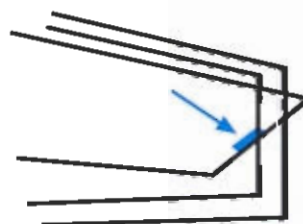
REF.126



REF.130



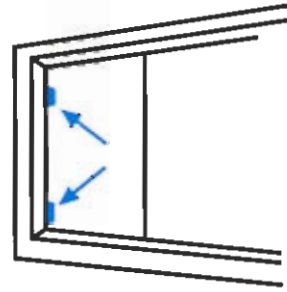
REF.180



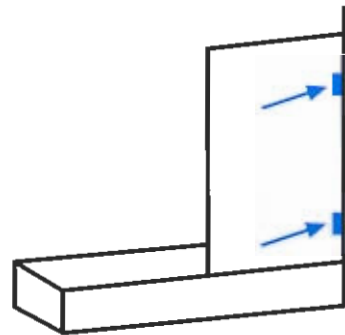
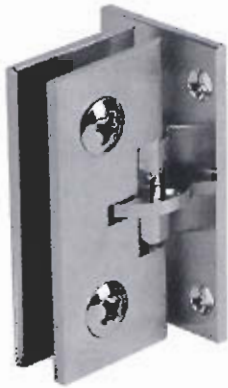
a. j. silva bento, lda.

REF.207

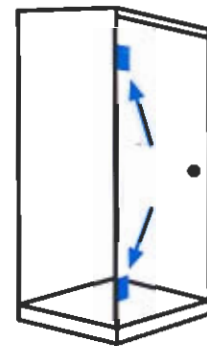
APLICAÇÃO



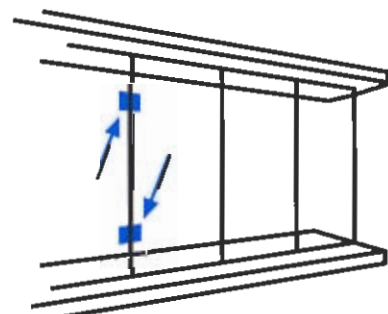
REF.250



REF.252



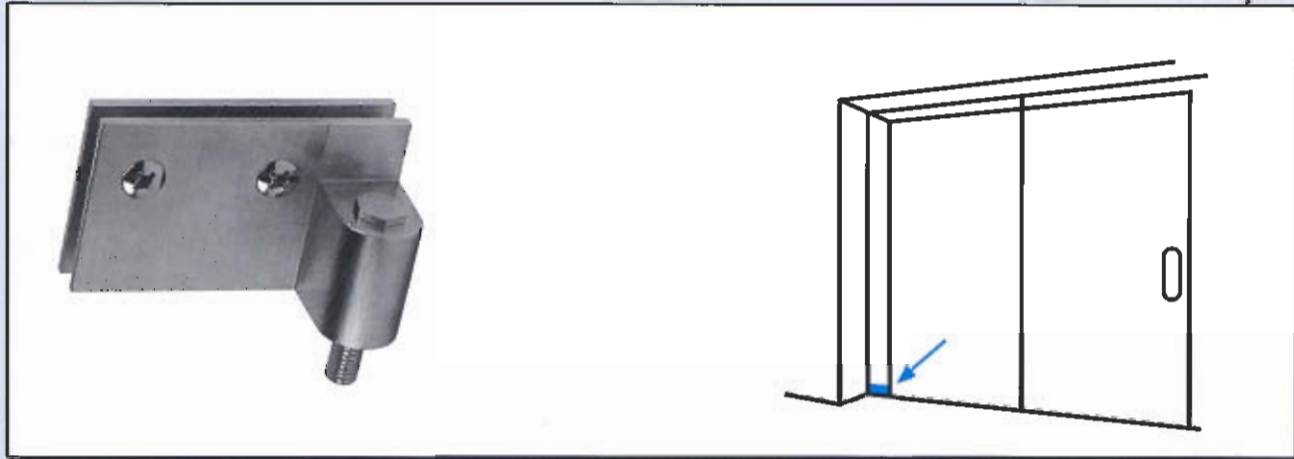
REF.253



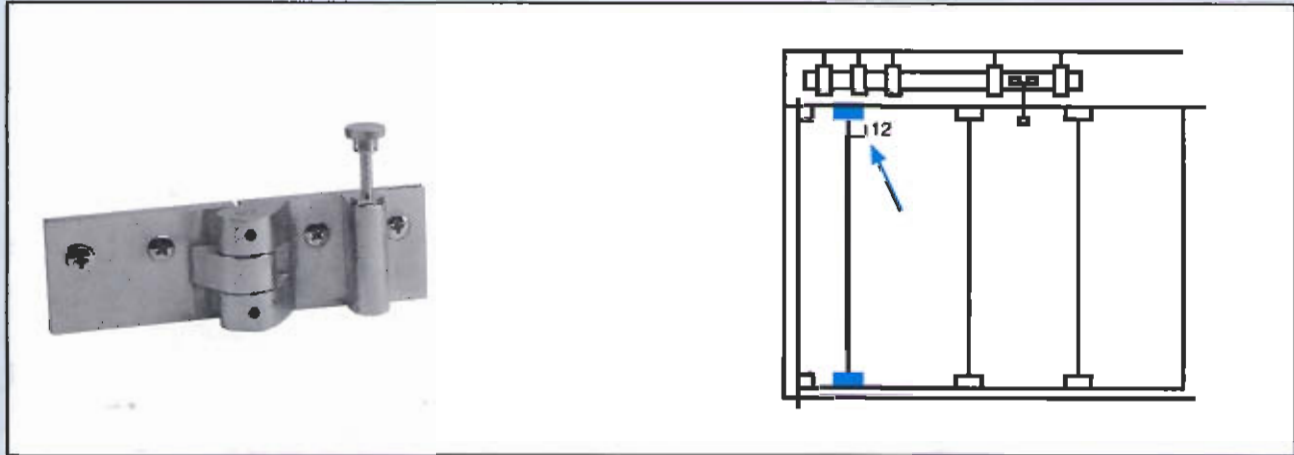
a. j. silva bento, lda.

REF.303

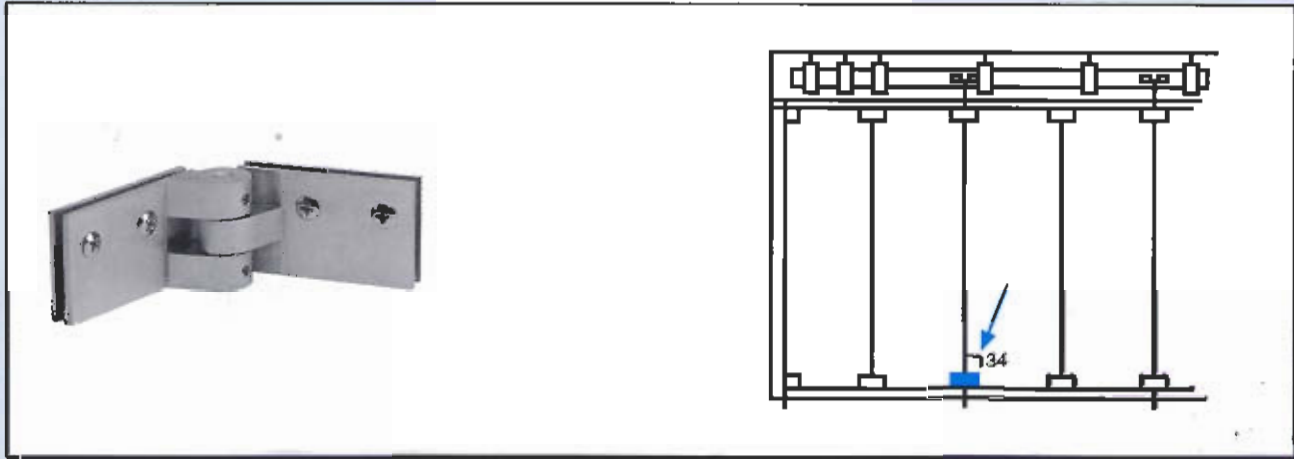
APLICAÇÃO



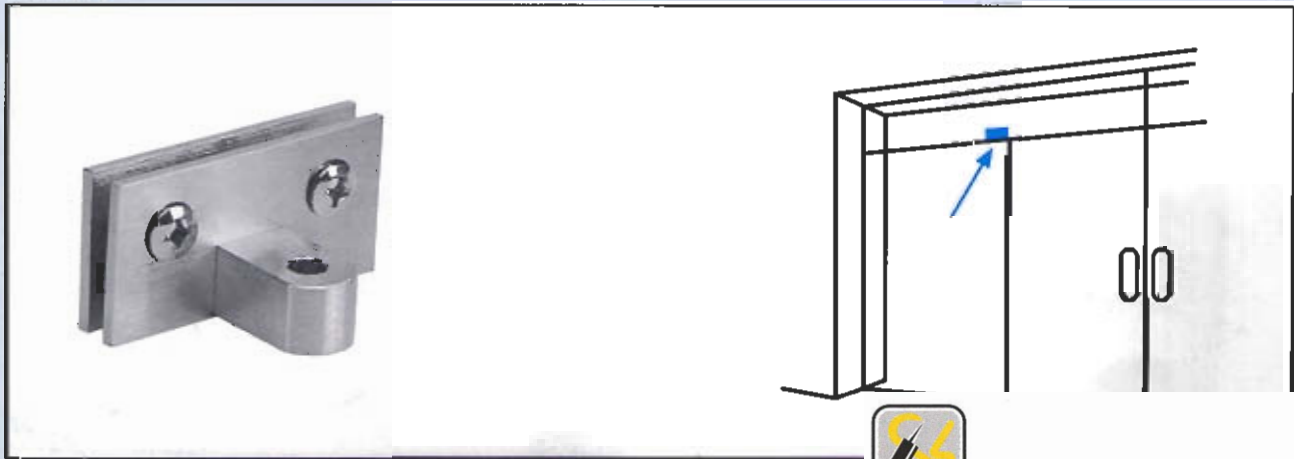
REF.312



REF.334



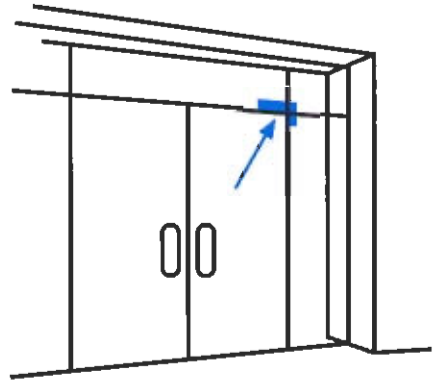
REF.373



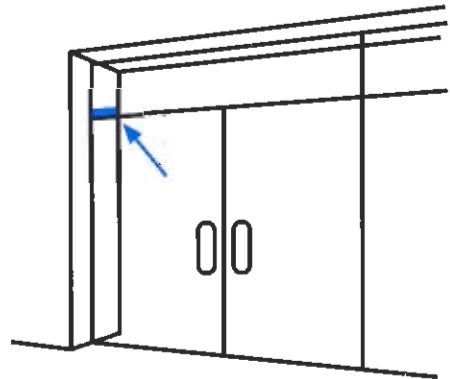
a. j. silva bento, lda.

REF.401

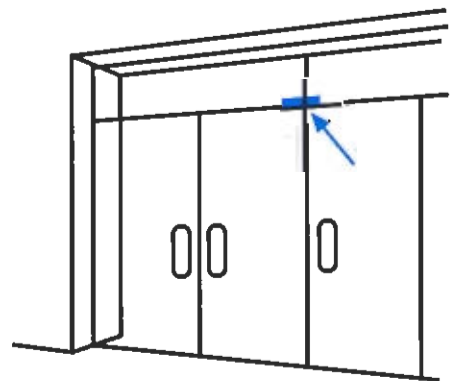
APLICAÇÃO



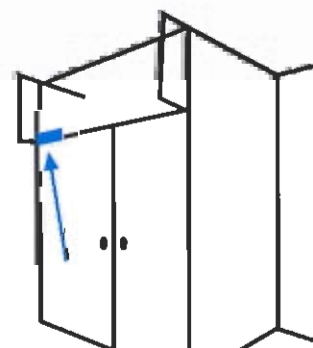
REF.402



REF.404



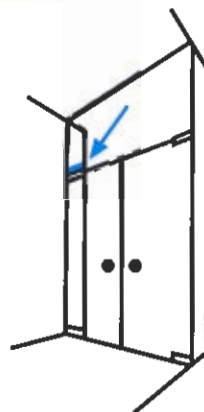
REF.412



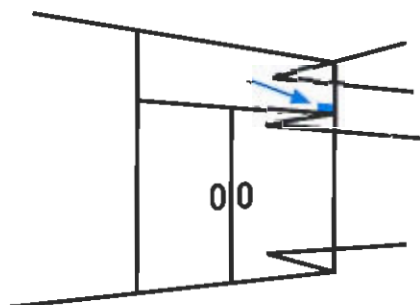
a. j. silva bento, lda.

REF.413

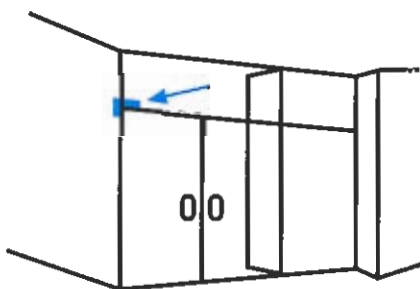
APLICAÇÃO



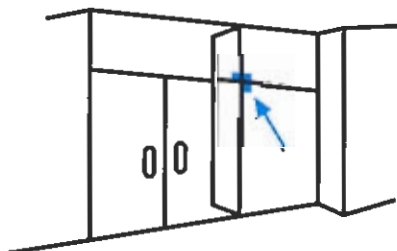
REF.414



REF.415



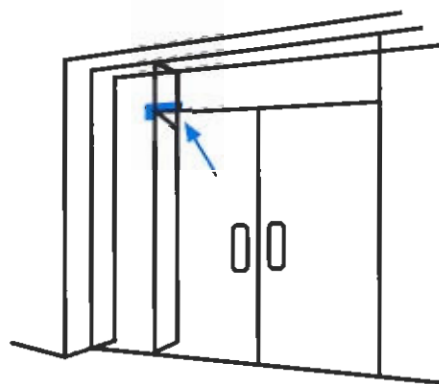
REF.416



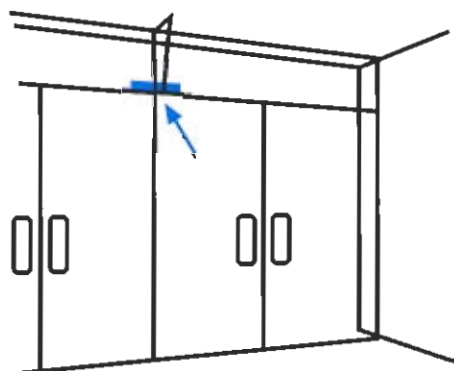
a. j. silva bento, lda.

REF.418

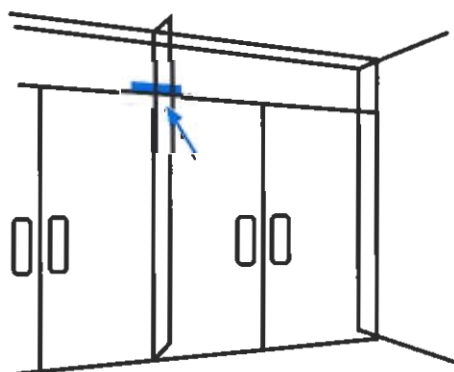
APLICAÇÃO



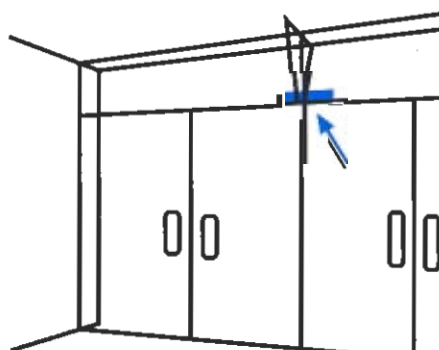
REF.421



REF.422



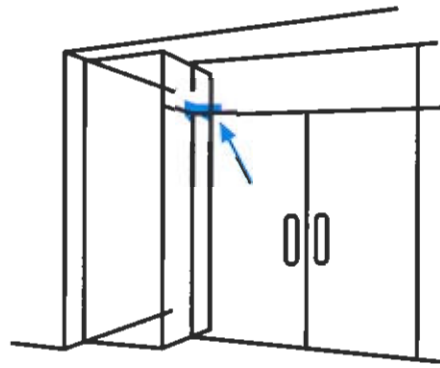
REF.423



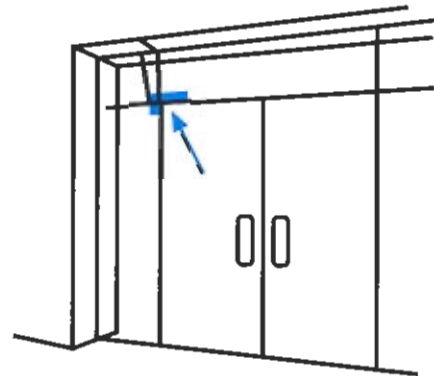
a. j. silva bento, lda.

REF.425

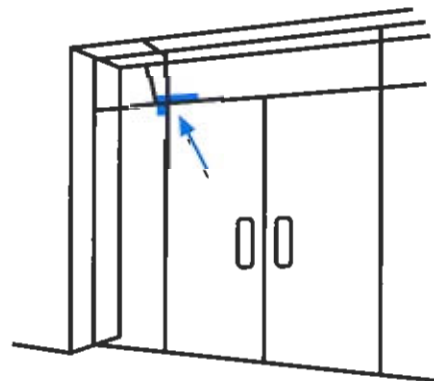
APLICAÇÃO



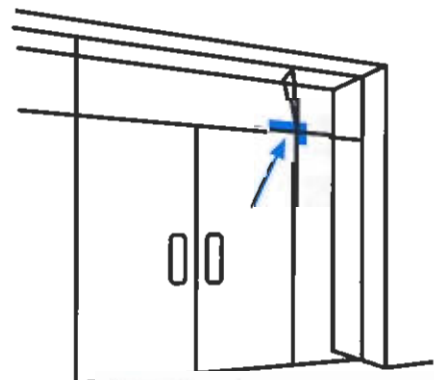
REF.433



REF.443



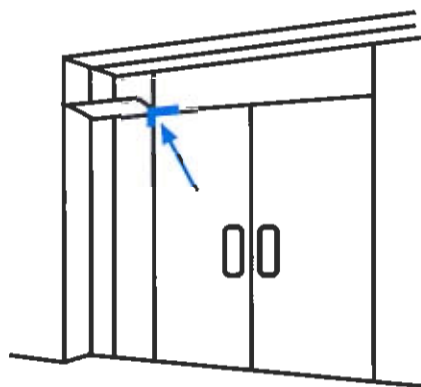
REF.445



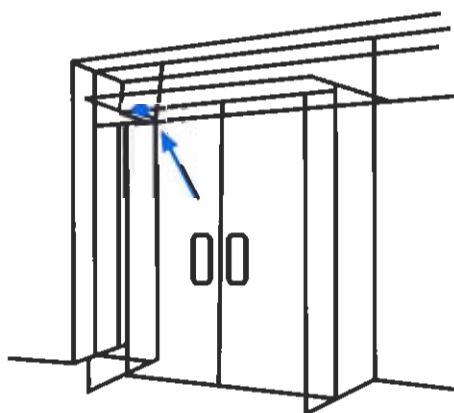
a. j. silva bento, lda.

REF.450

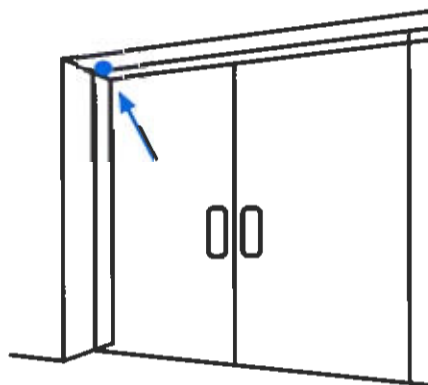
APLICAÇÃO



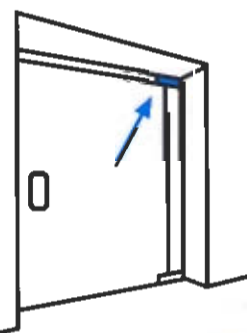
REF.451



REF.452

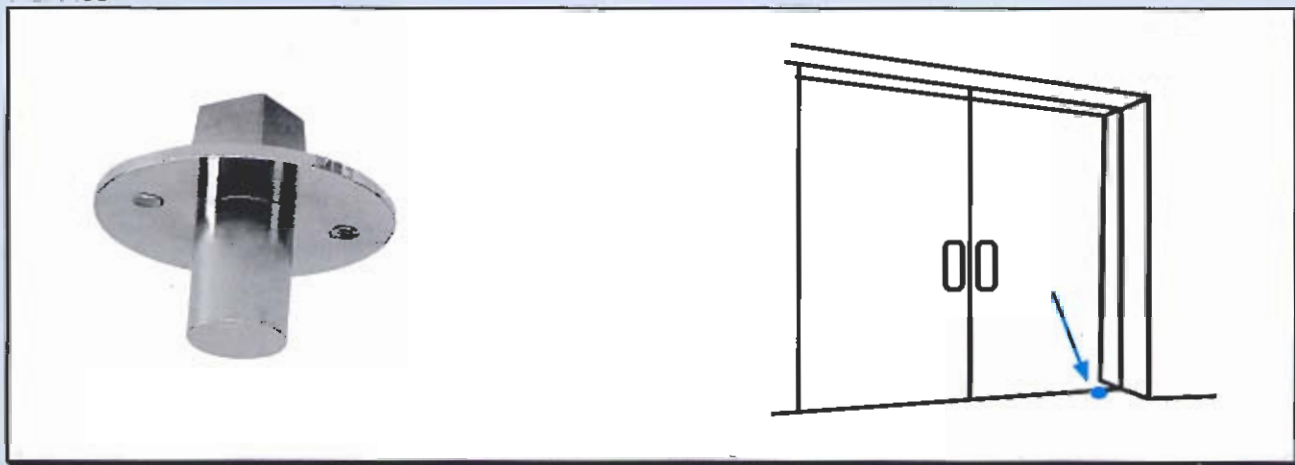


REF.454

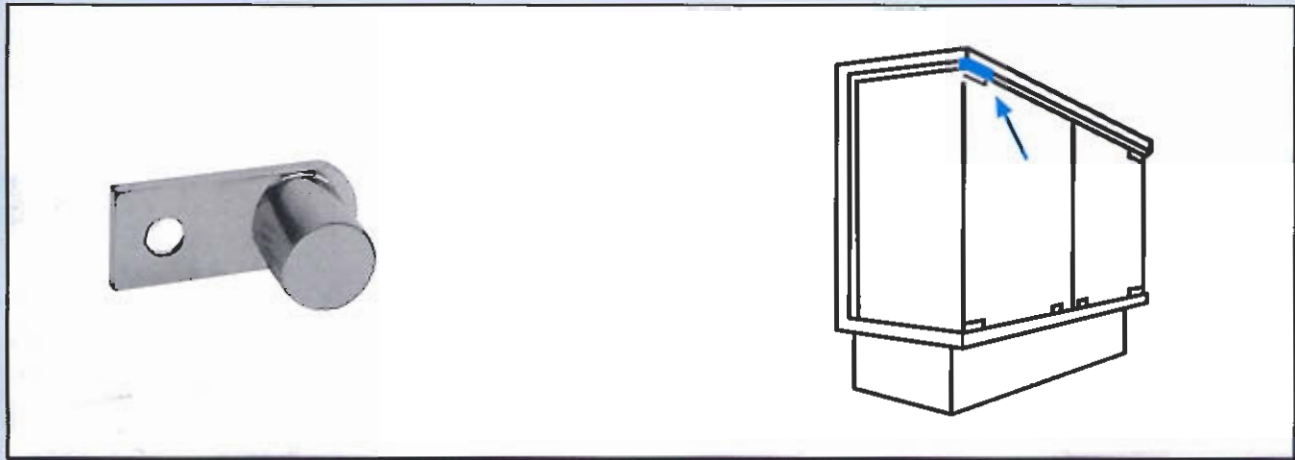


a. j. silva bento, lda.

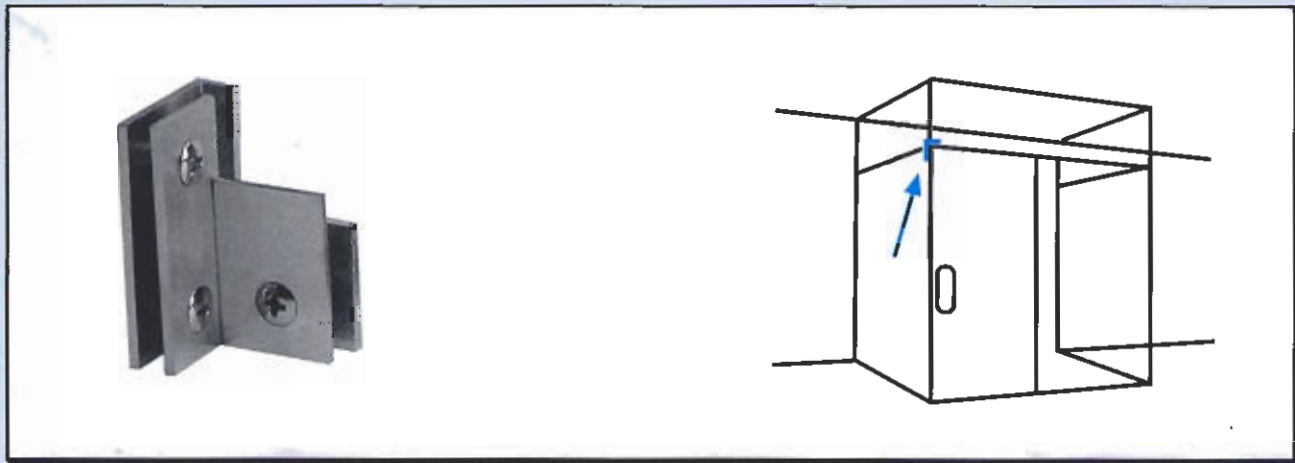
REF.463



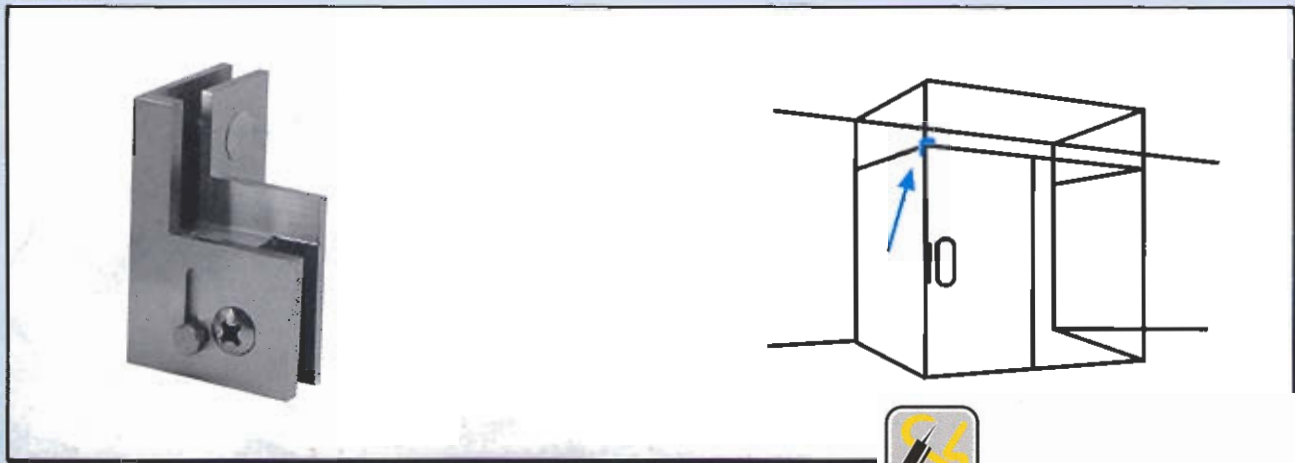
REF.465



REF.501



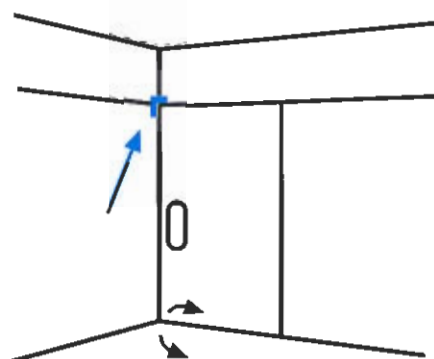
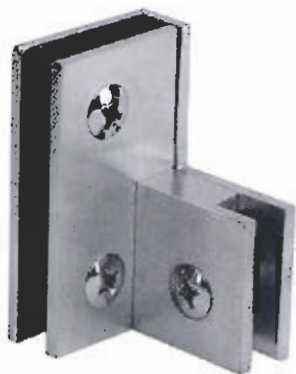
REF.502



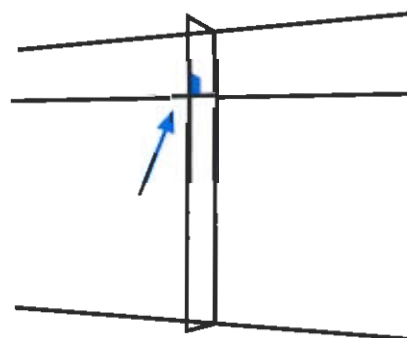
a. j. silva bento, lda.

REF.503

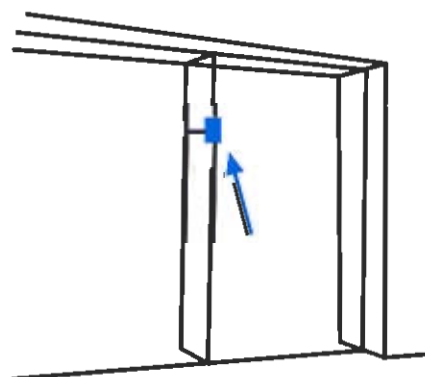
APLICAÇÃO



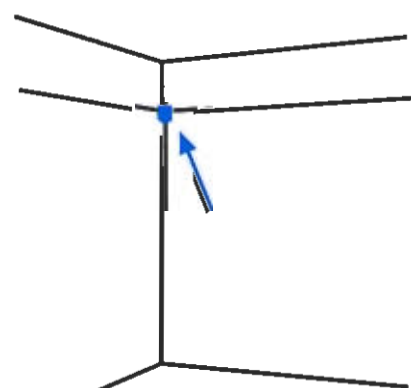
REF.505



REF.506



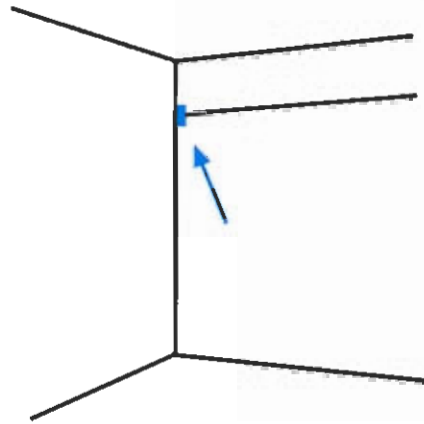
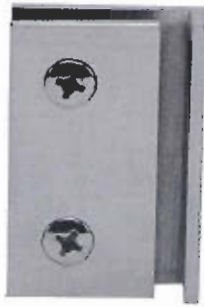
REF.508



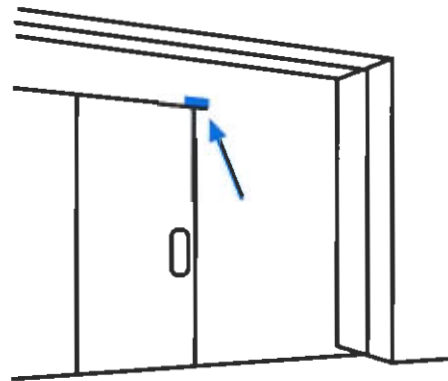
a. j. silva bento, lda.

REF.509

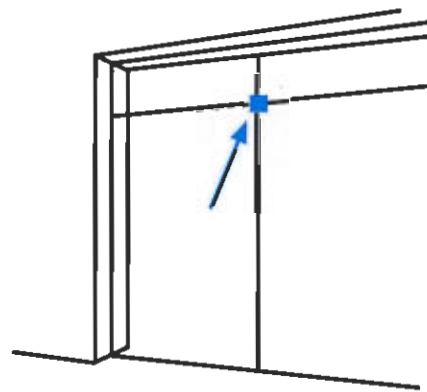
APLICAÇÃO



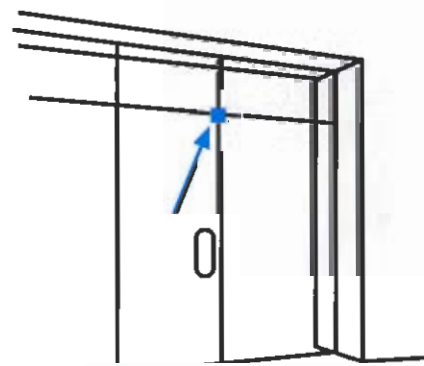
REF.510



REF.514



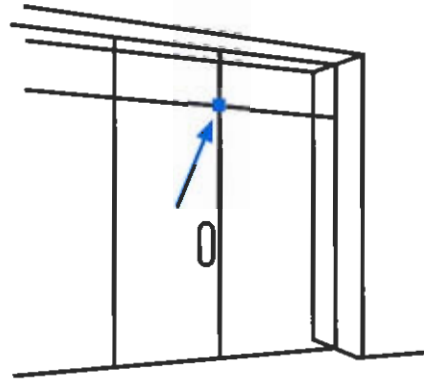
REF.519



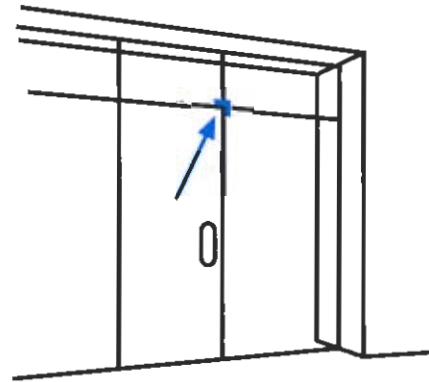
a. j. silva bento, lda.

REF.520

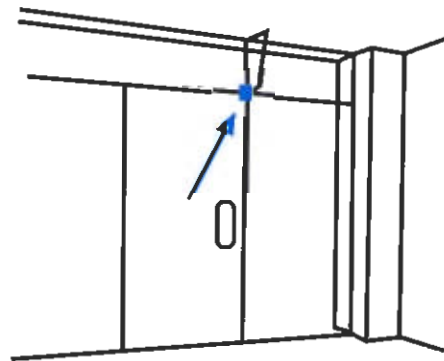
APLICAÇÃO



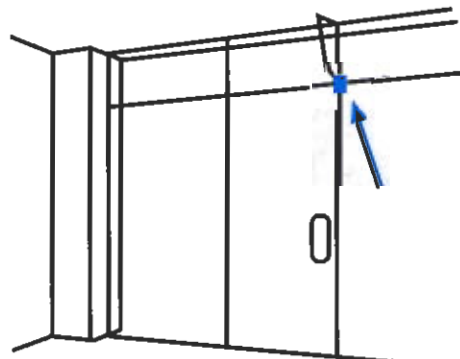
REF.521



REF.522



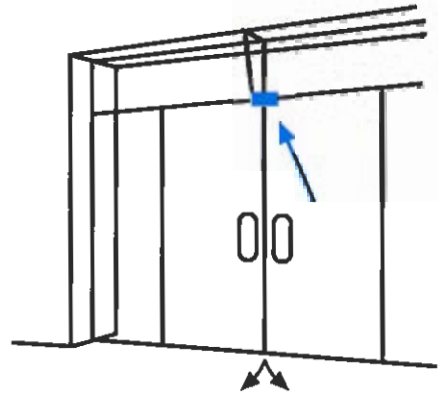
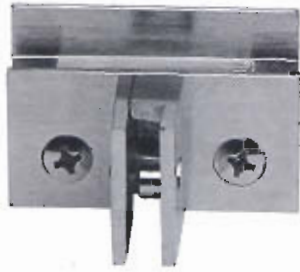
REF.524



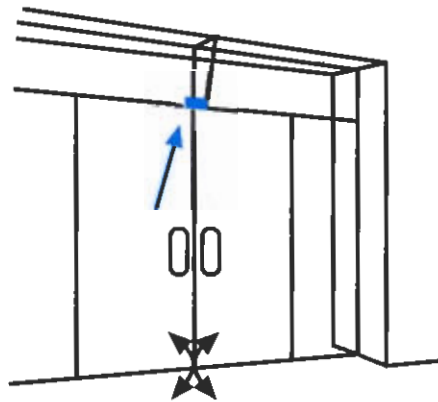
a. j. silva bento, lda.

REF.532

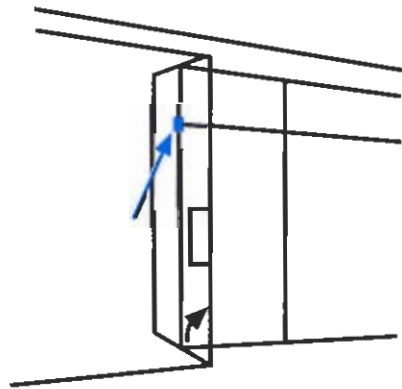
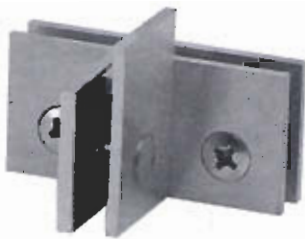
APLICAÇÃO



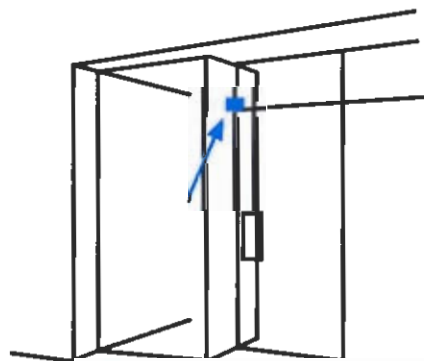
REF.533



REF.535



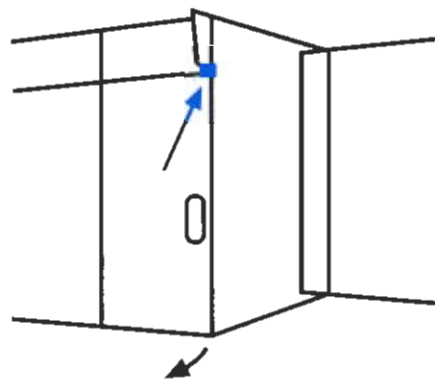
REF.537



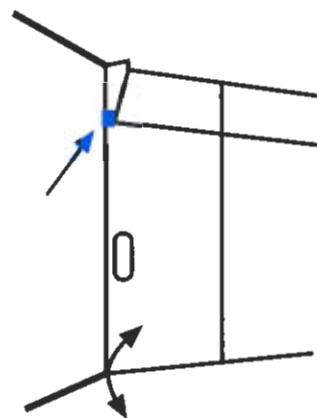
a. j. silva bento, lda.

REF.538

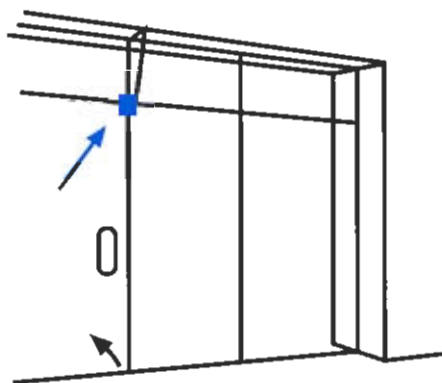
APLICAÇÃO



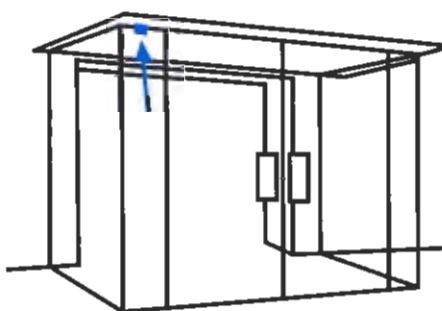
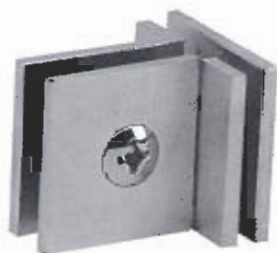
REF.539



REF.541



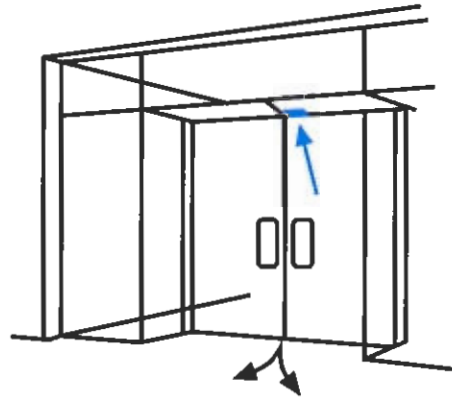
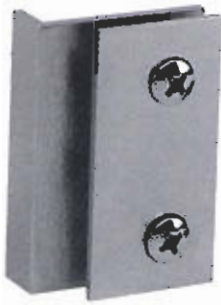
REF.547



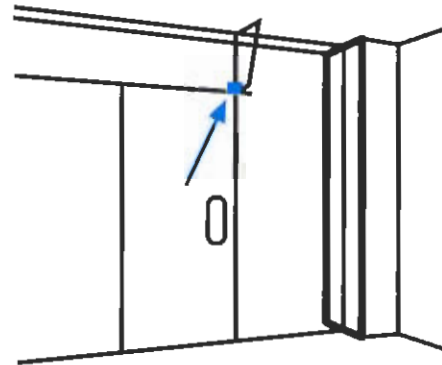
a. j. silva bento, lda.

REF.549

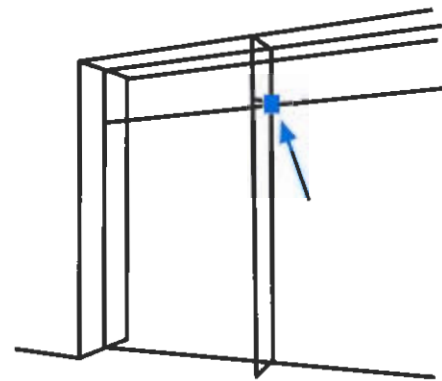
APLICAÇÃO



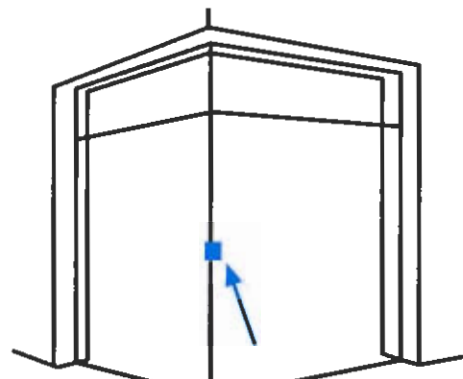
REF.551



REF.552



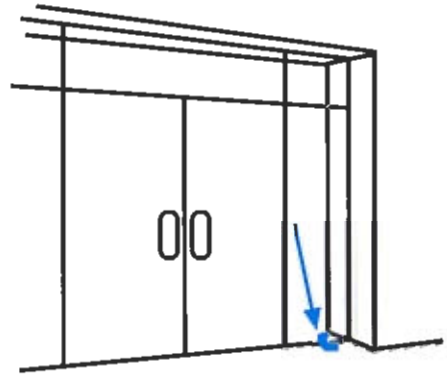
REF.553



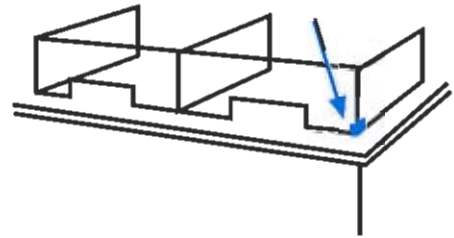
a. j. silva bento, lda.

REF.555

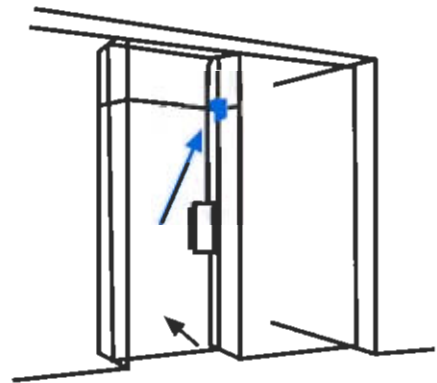
APLICAÇÃO



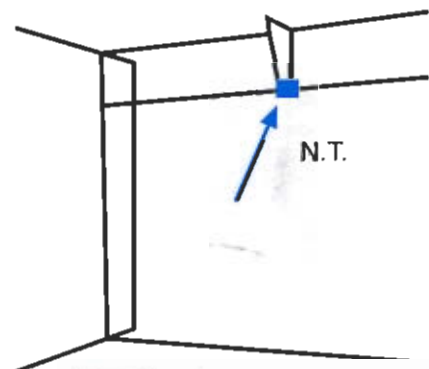
REF.556



REF.565



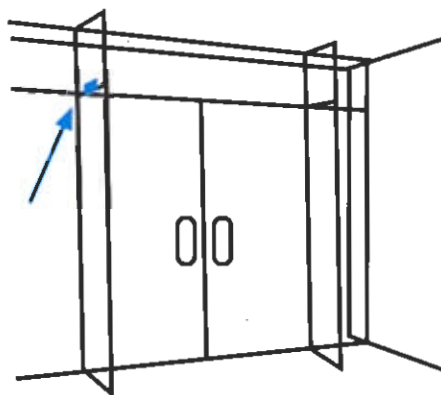
REF.570



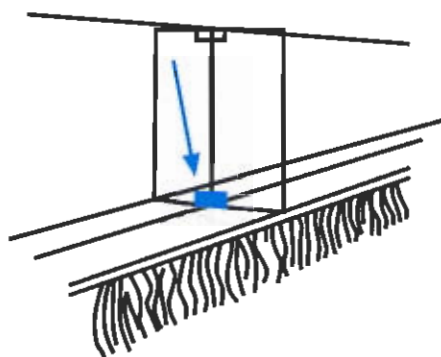
a. j. silva bento, lda.

REF.571

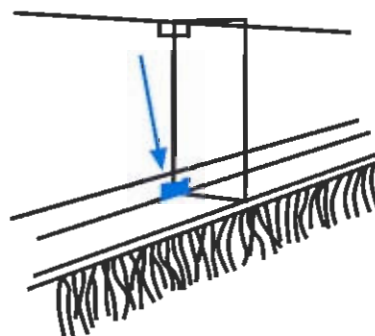
APLICAÇÃO



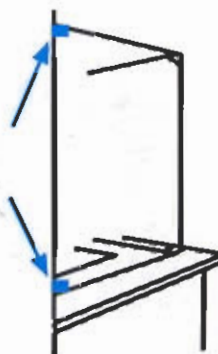
REF.574



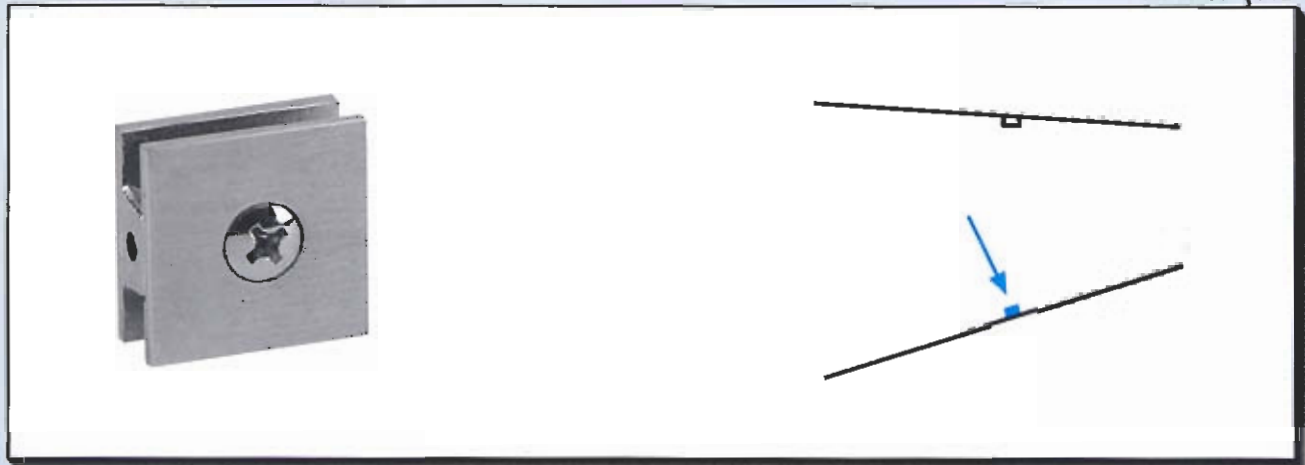
REF.580



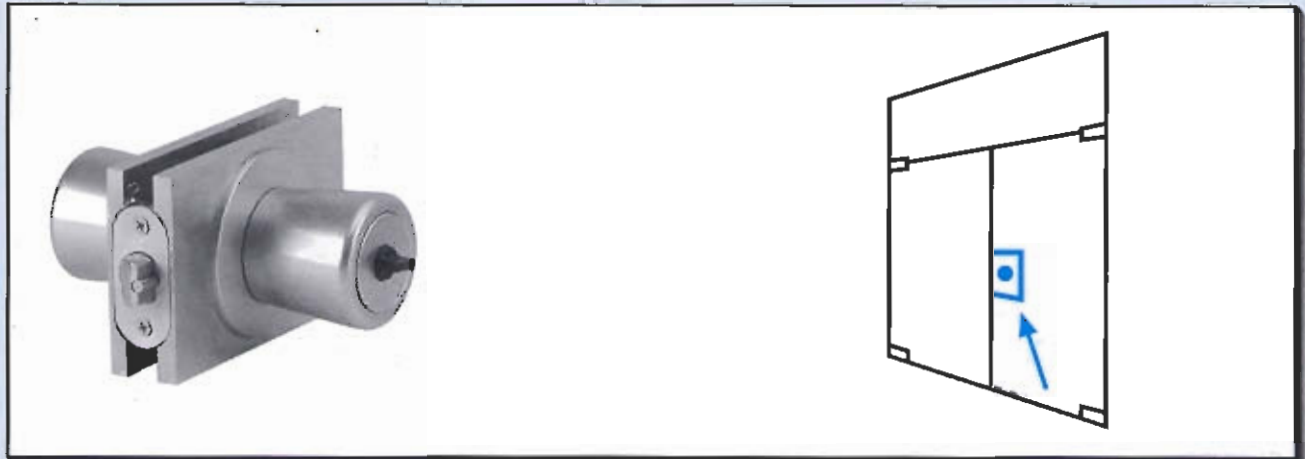
REF.586



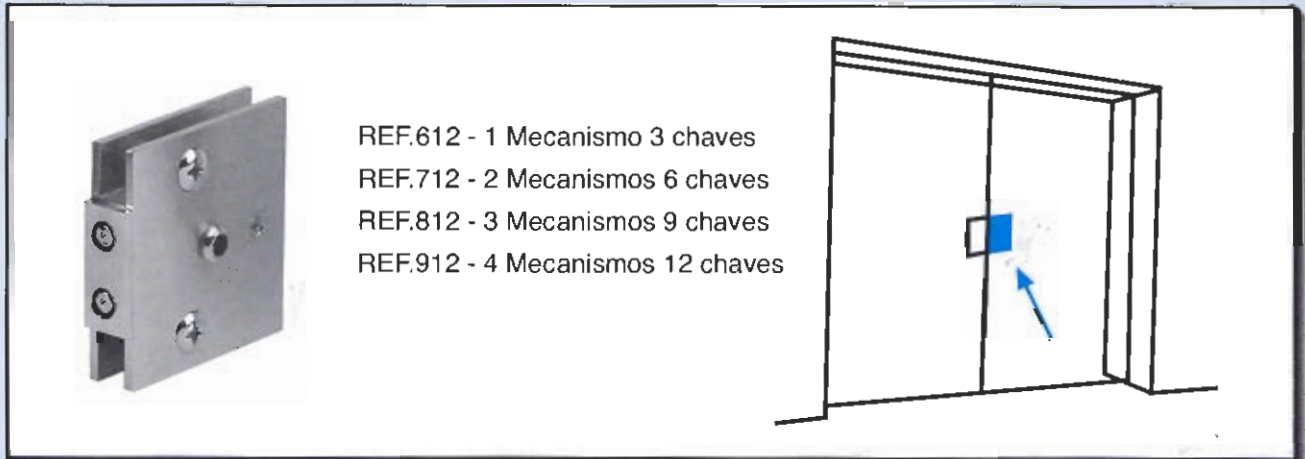
a. j. silva bento, lda.



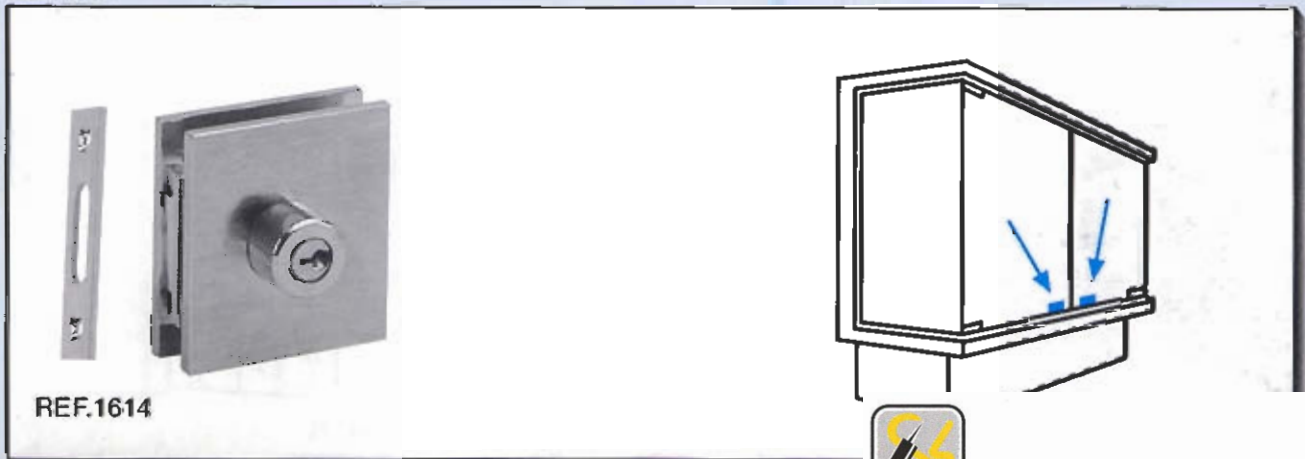
REF.600



REF.612

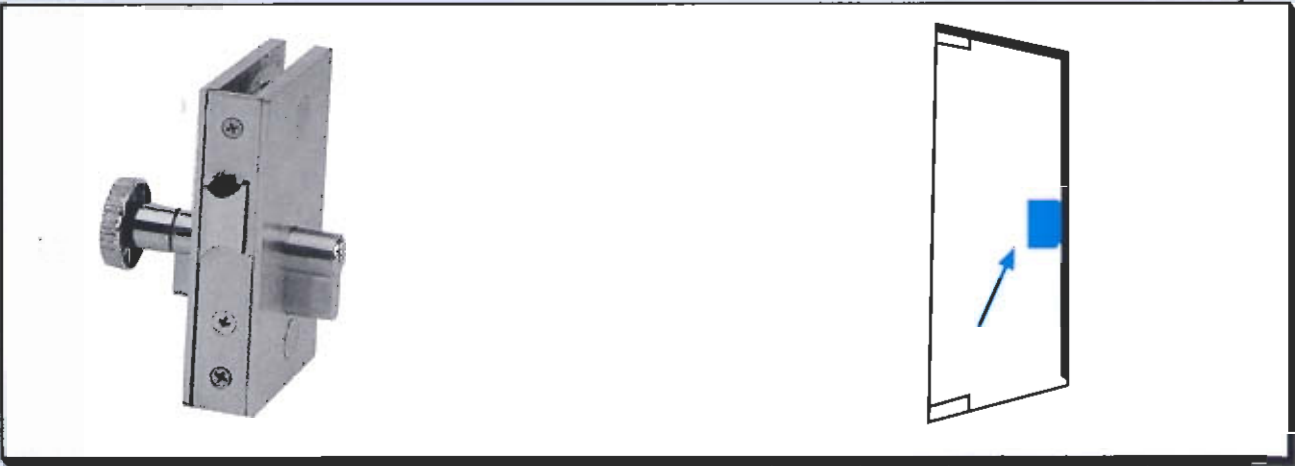


REF.614

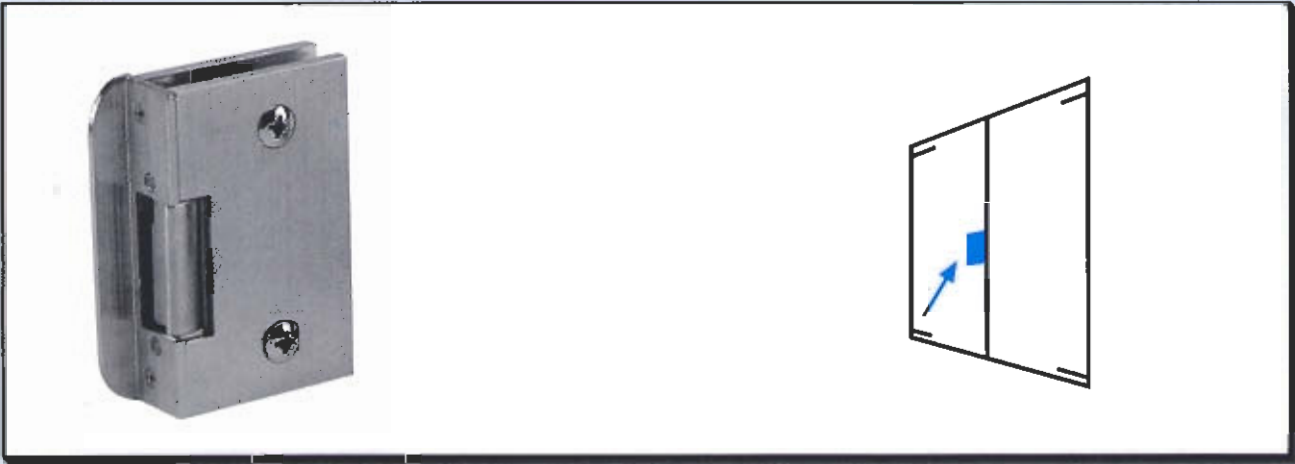


REF.625

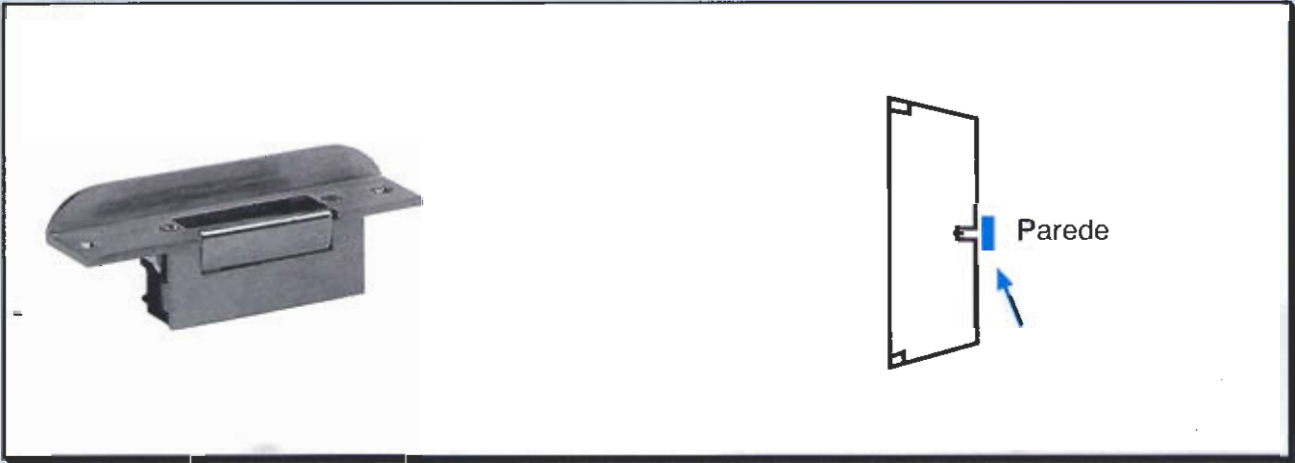
APLICAÇÃO



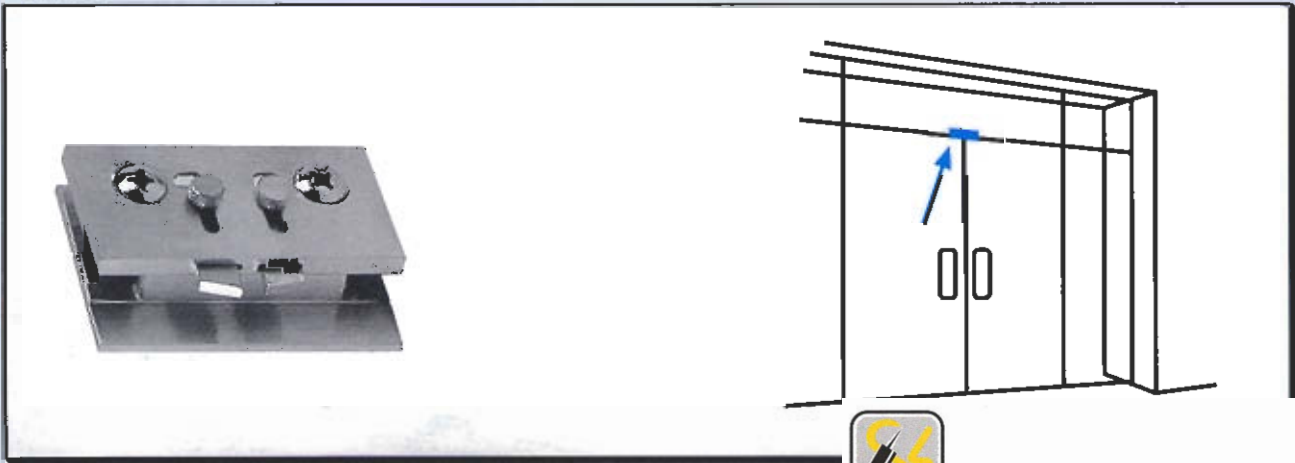
REF.626



REF.630



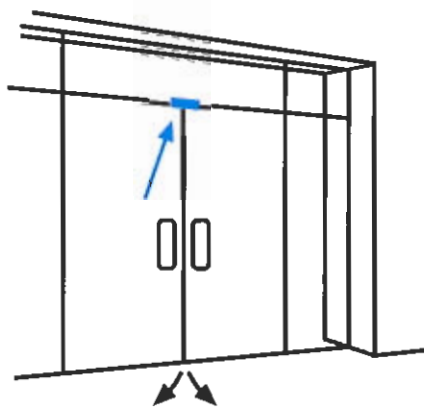
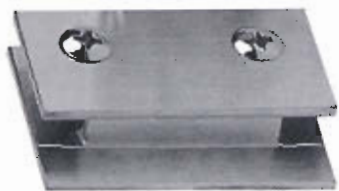
REF.675



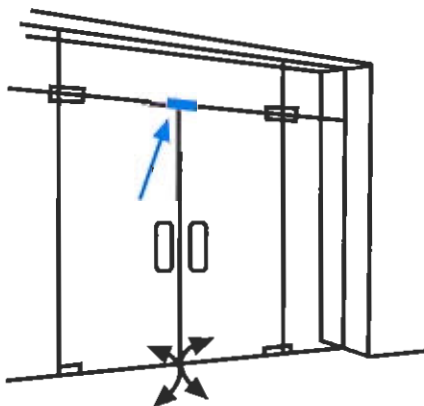
a. j. silva bento, lda.

REF.676

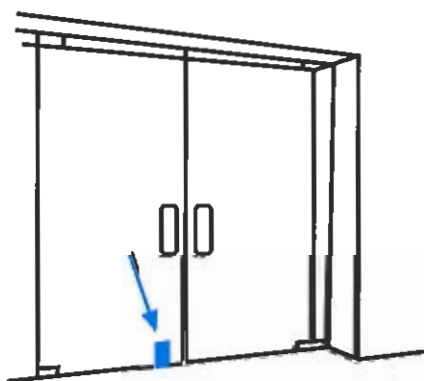
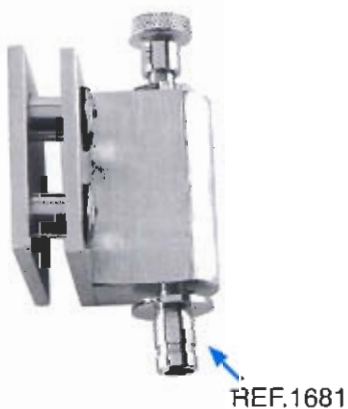
APLICAÇÃO



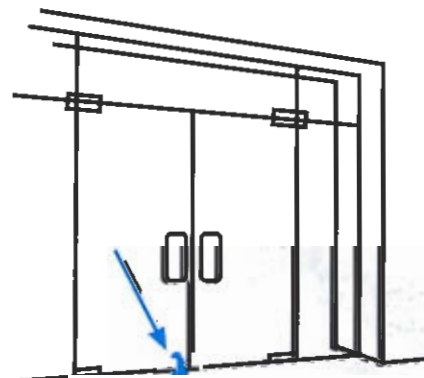
REF.677



REF.678



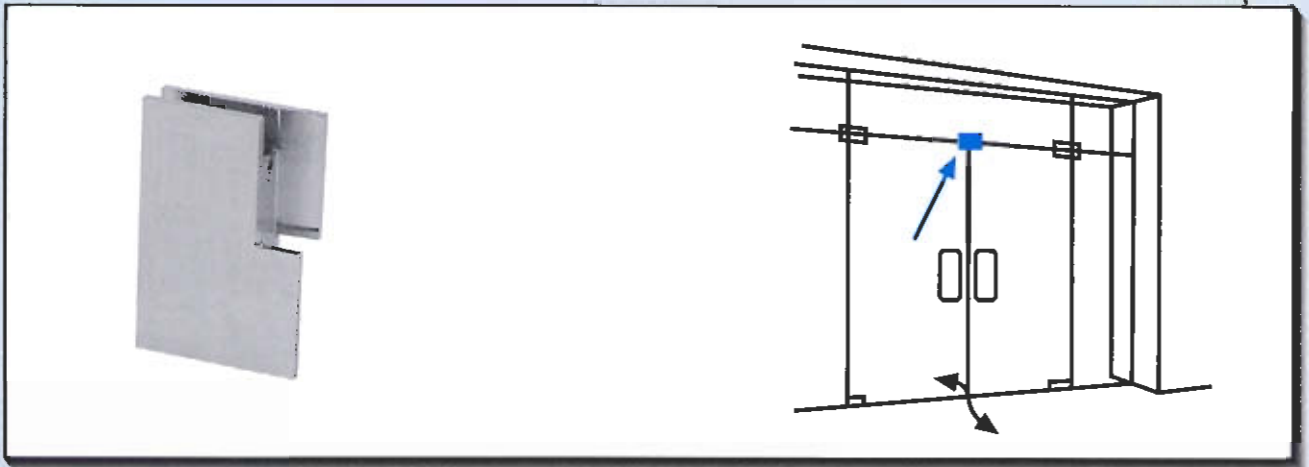
REF.679/685



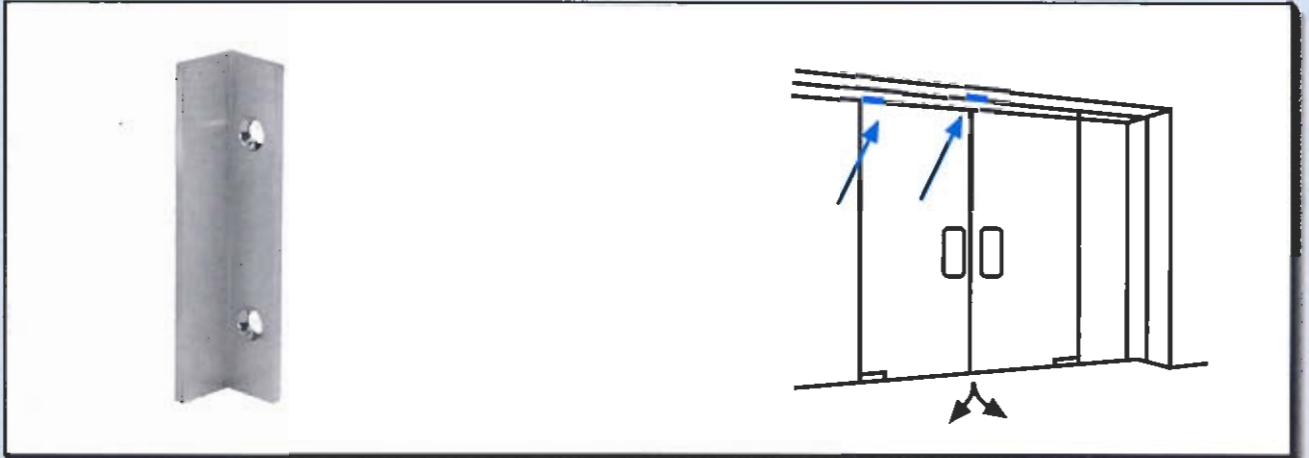
a. j. silva bento, lda.

REF.685

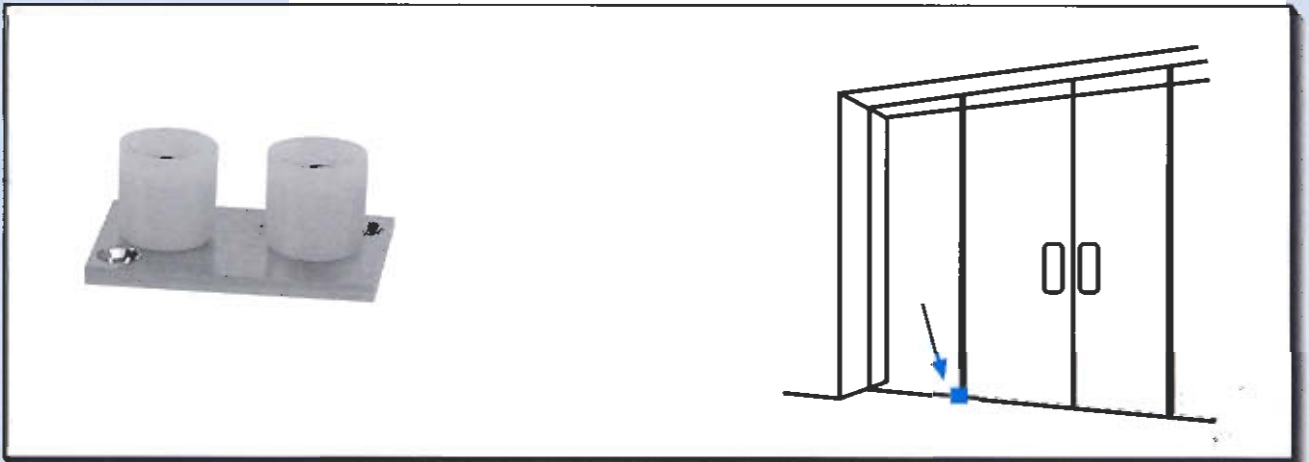
APLICAÇÃO



REF.687



REF.700



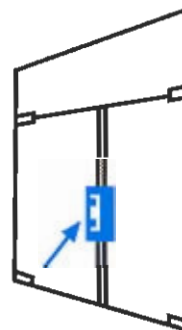
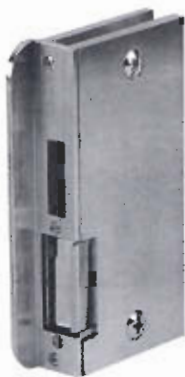
REF.725



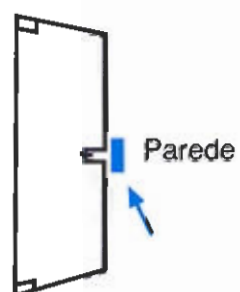
a. j. silva bento, lda.

REF.726

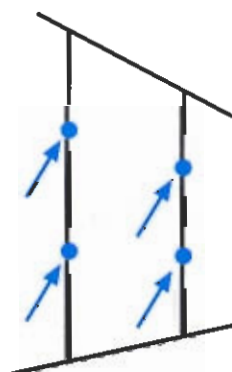
APLICAÇÃO



REF.730



REF.759



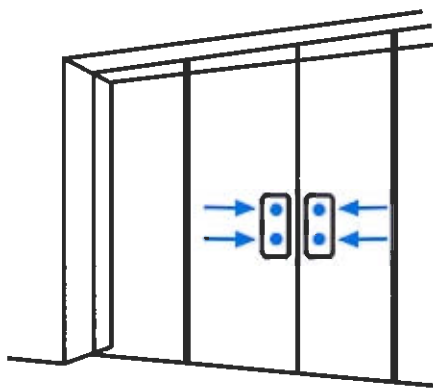
REF.760



a. j. silva bento, lda.

REF.761

APLICAÇÃO



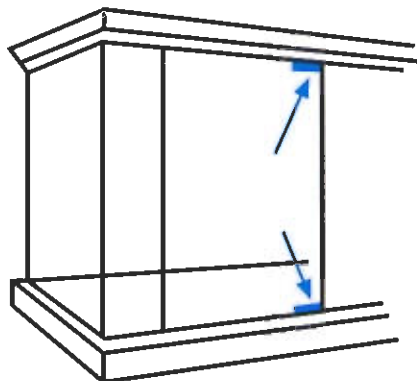
REF.762

REF.783

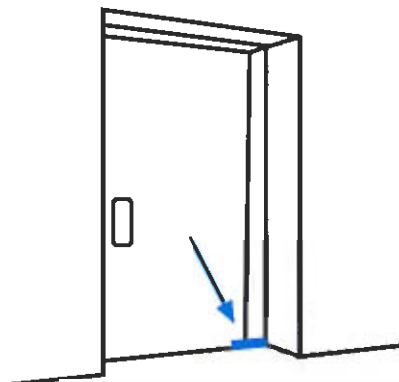
REF.784



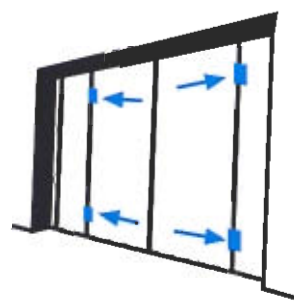
REF.1122



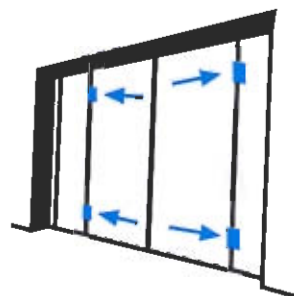
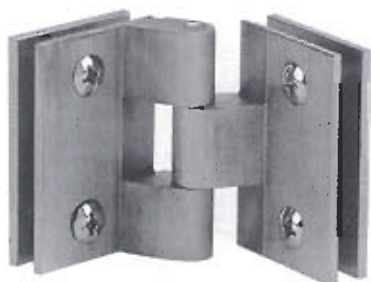
REF.1132



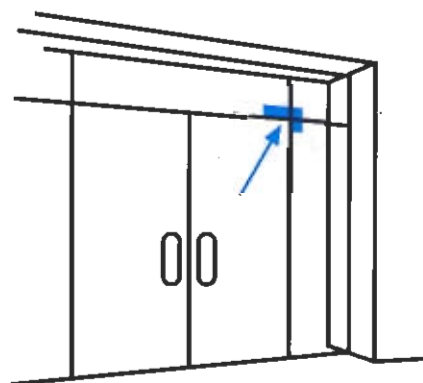
a. j. silva bento, lda.



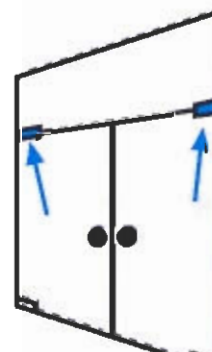
REF.1134 - Especial



REF.1401

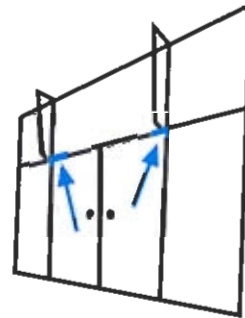


REF.1402

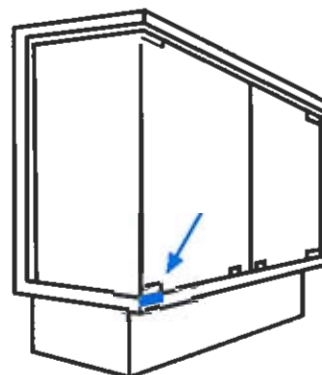


REF.1443

APLICAÇÃO



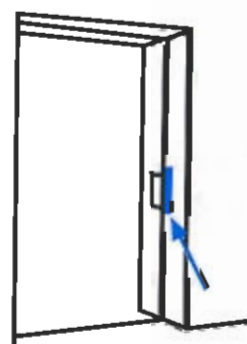
REF.1465



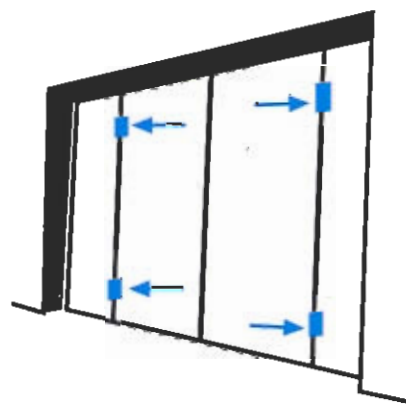
REF.1600



REF.1612

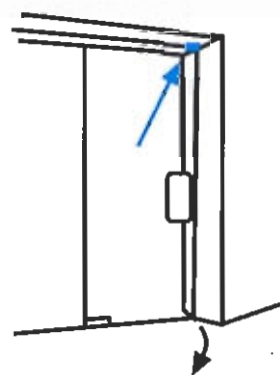
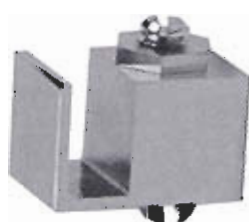


a.j.silva bento, lda.

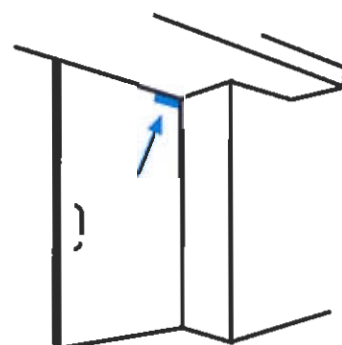


REF.1687 p/ esfera

REF.678 c/ esfera

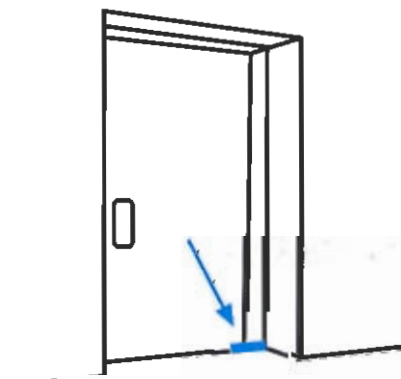


REF.2101



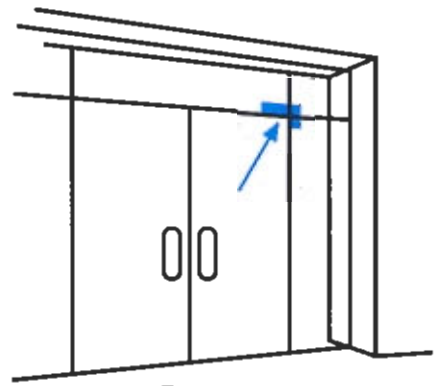
Rotação 180°

REF.2132



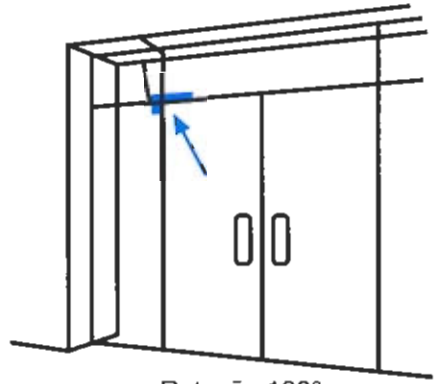
REF.2401

APLICAÇÃO



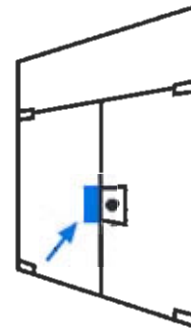
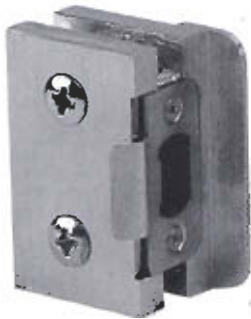
Rotação 180°

REF.2443

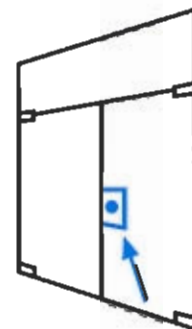


Rotação 180°

REF.2600



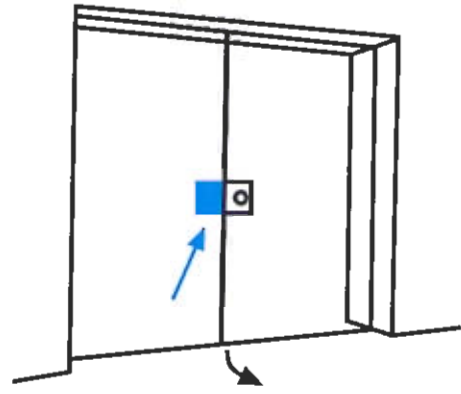
REF.2601



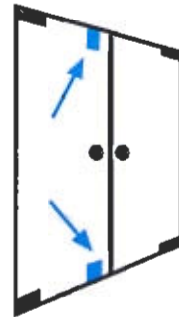
a. j. silva bento, lda.

REF.2612

APLICAÇÃO



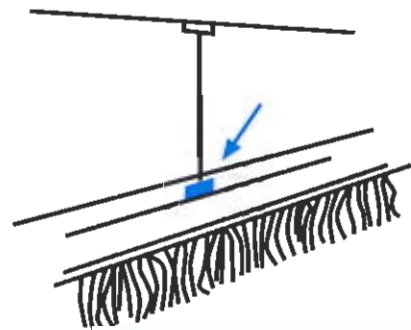
REF.3612



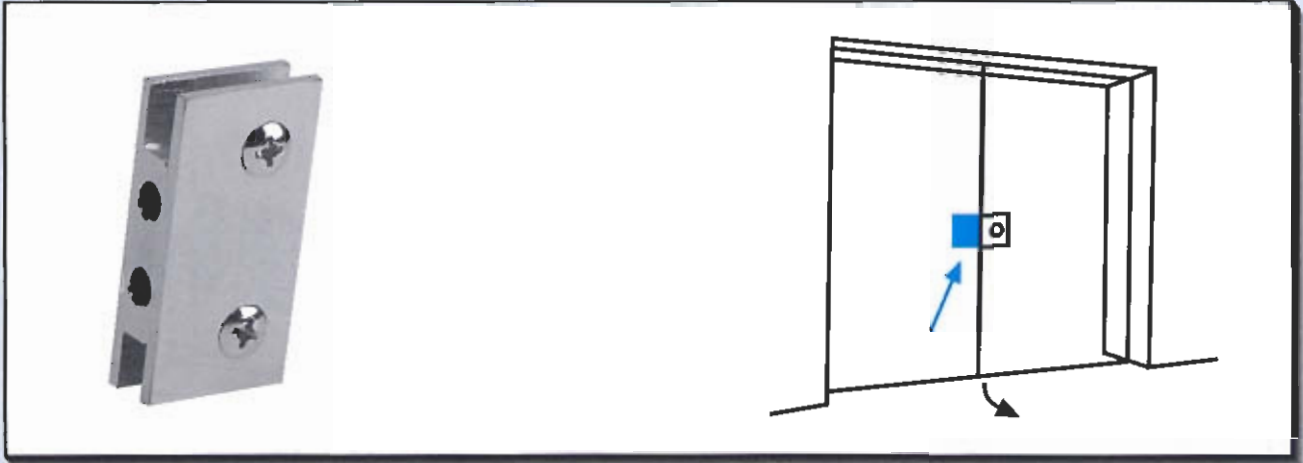
REF.4612



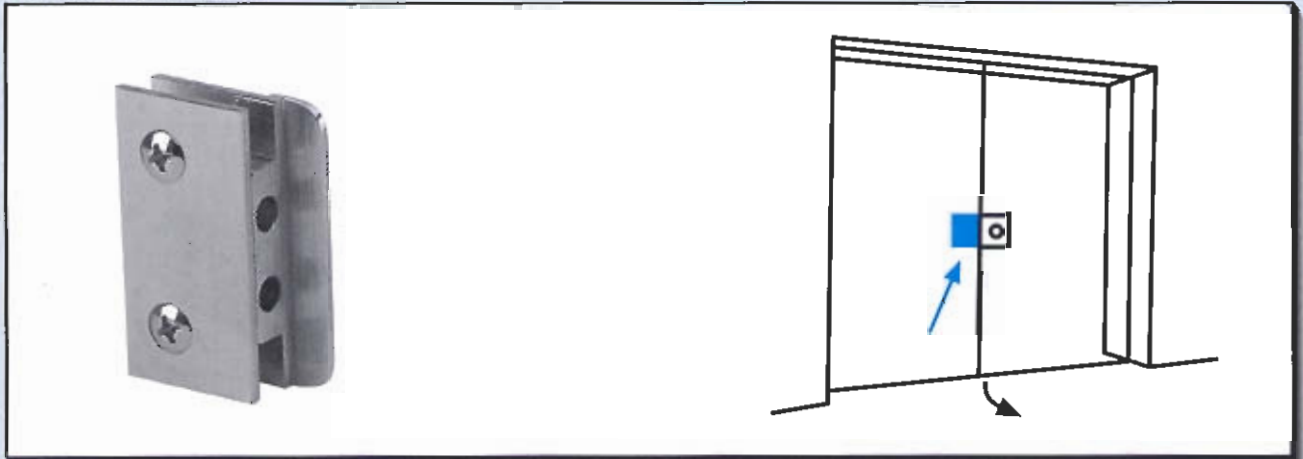
REF.5001



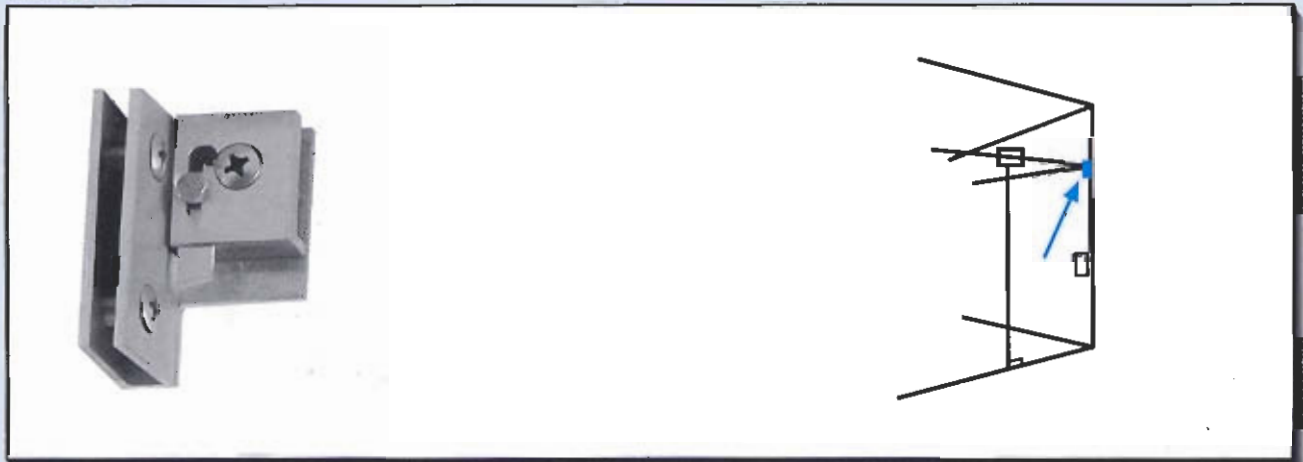
a. j. silva bento, lda.



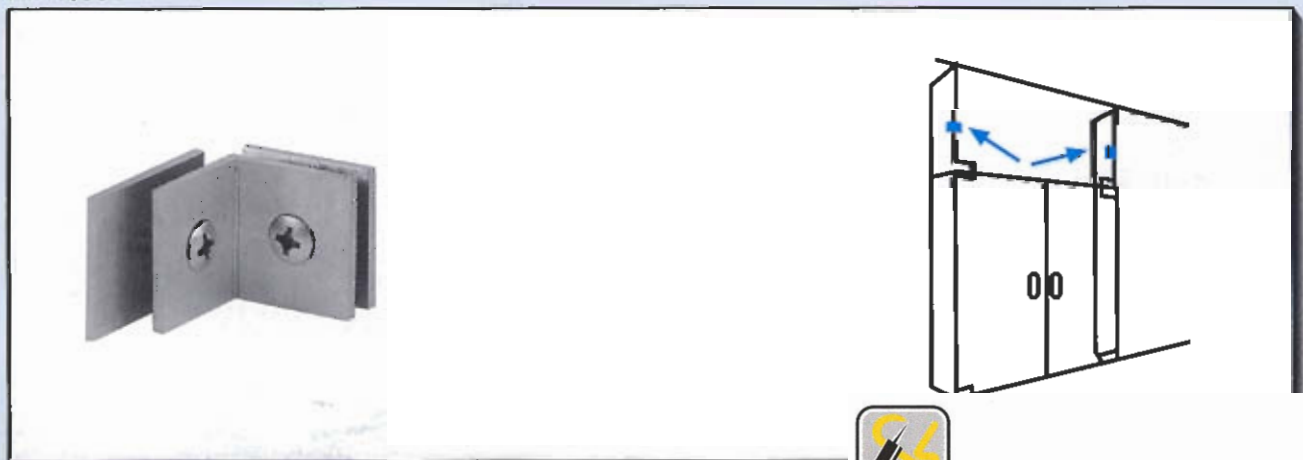
REF.5001/2612 c/ bat.



REF.5007

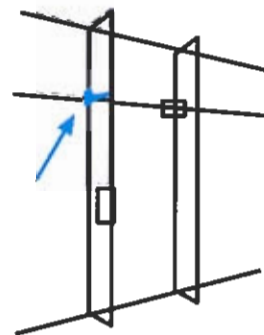
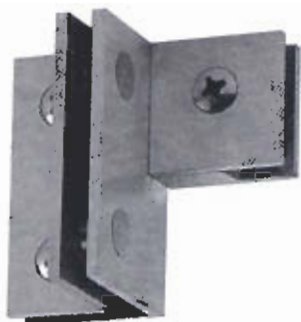


REF.5008

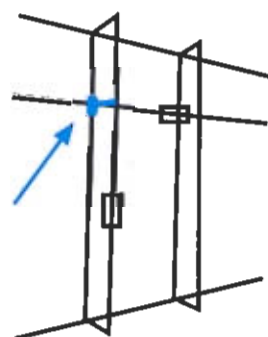
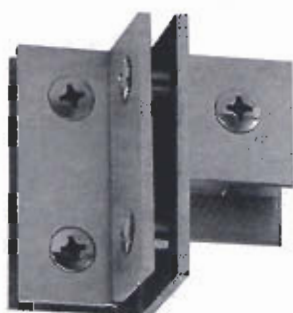


REF.5010

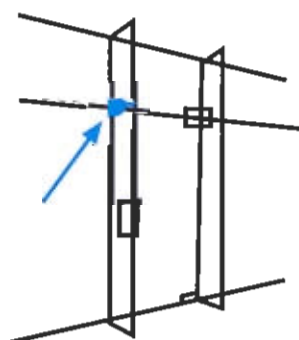
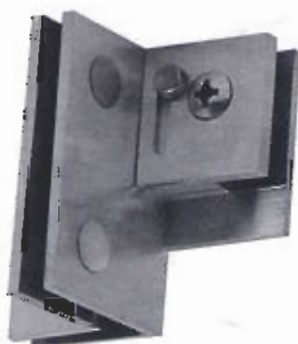
APLICAÇÃO



REF.5011



REF.5012



REF.5013



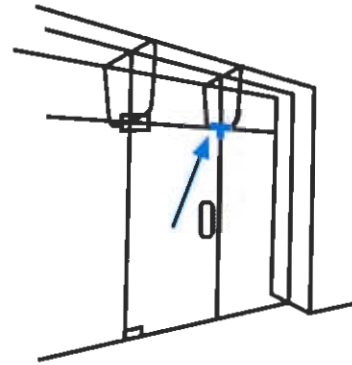
a. j. silva bento, lda.

REF.5018

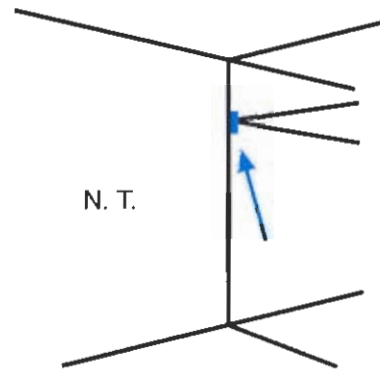
APLICAÇÃO



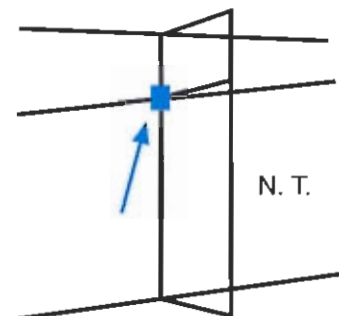
REF.5020



REF.5028



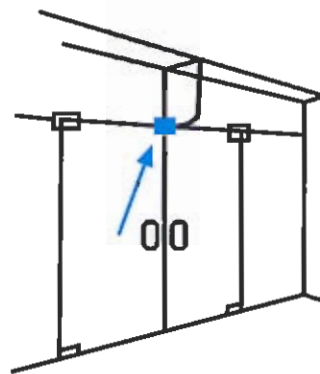
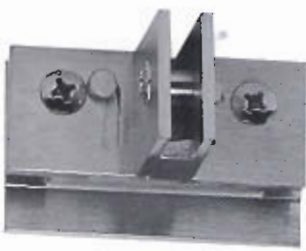
REF.5029



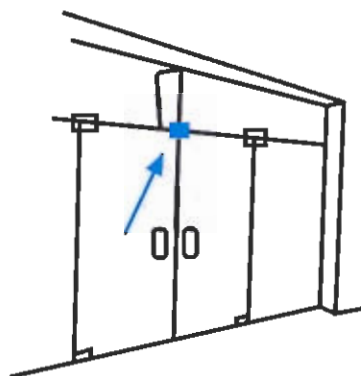
a. j. silva bento, lda.

REF.5032

APLICAÇÃO



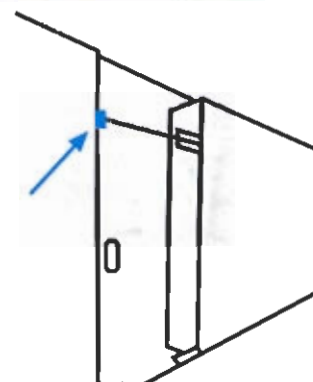
REF.5033



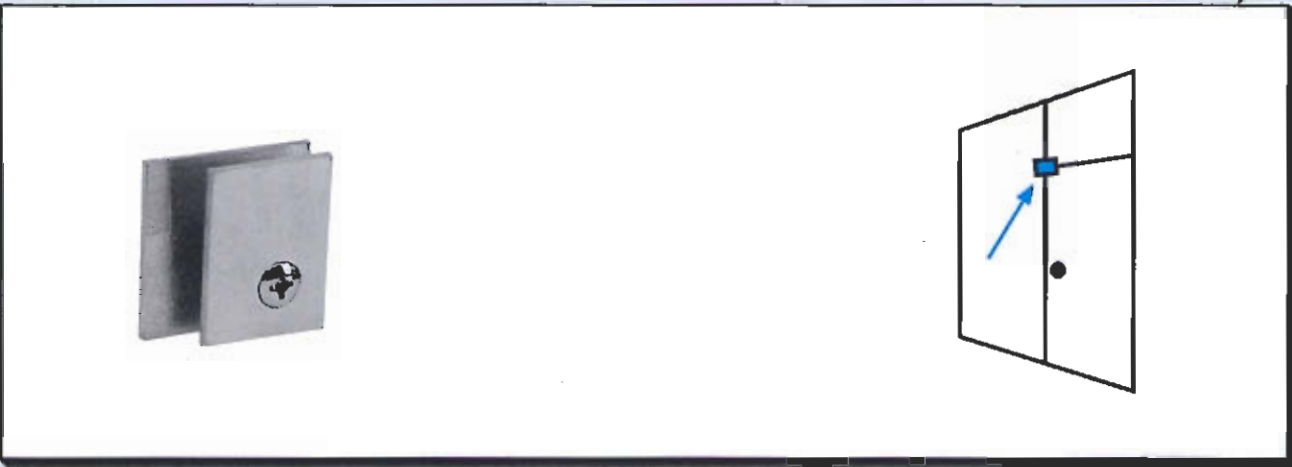
REF.5039



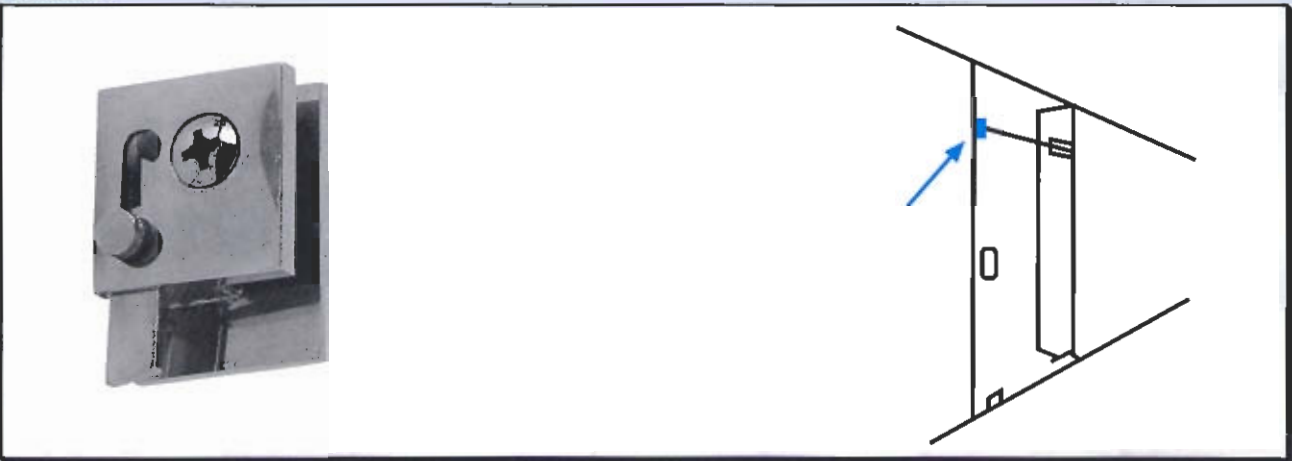
REF.5049



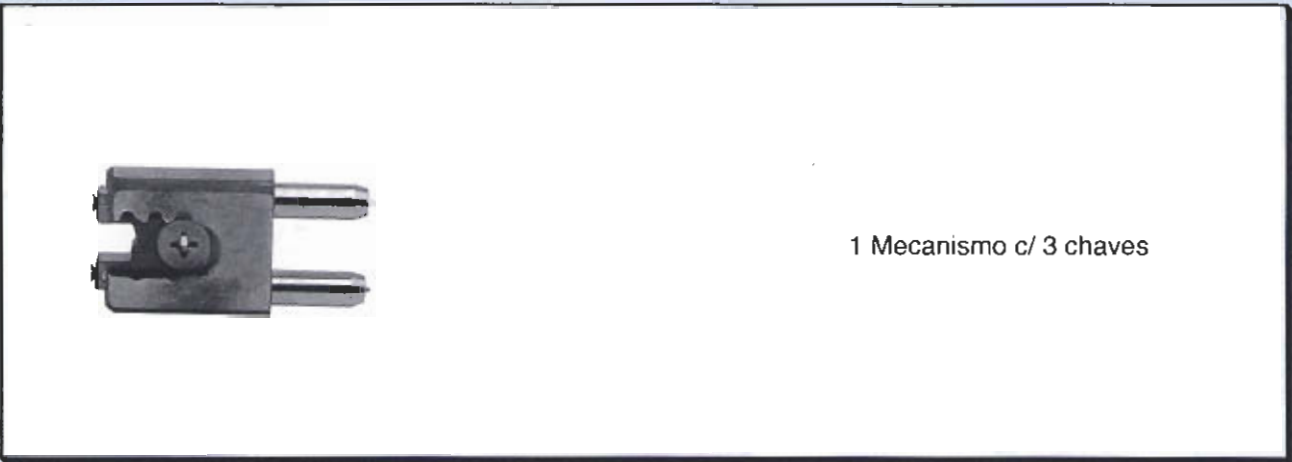
a. j. silva bento, lda.



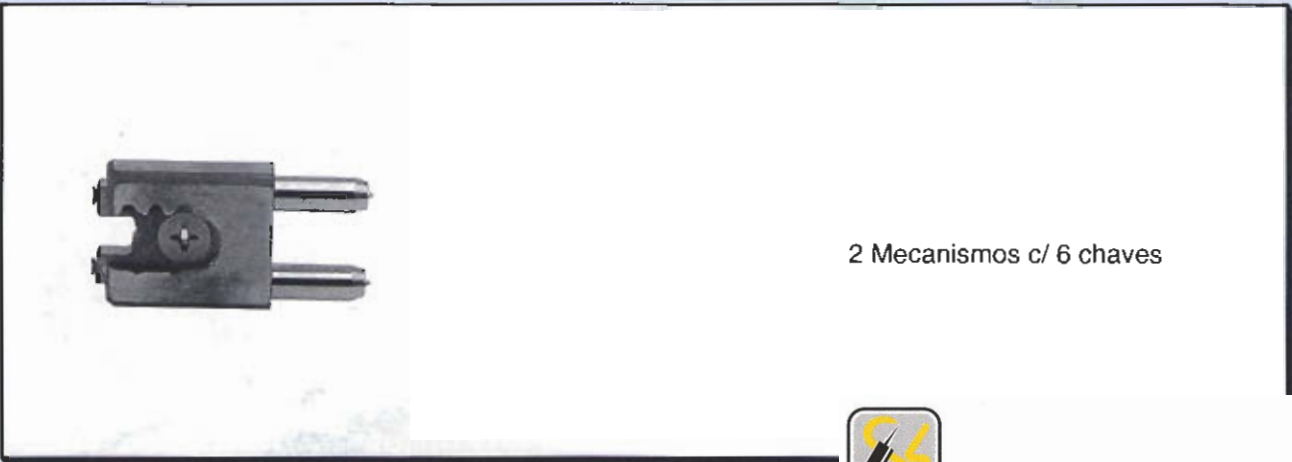
REF.5051



REF.5612



REF.5712





REF.H-300

REF.O-300

**Nota:**

As ferragens são em latão podendo dar-se os seguintes acabamentos:
Natural, Cromado Mate, Cromado Polido, Latão Polido, Lacado e Óxidado.



PEÇAS P/VIDRO TEMPRADO NACIONAL

Imagem	CÓDIGO	DESCRIÇÃO
	M0101CM	Pivô superior com eixo a 67mm – Cr. Mate
	M0101AL	Pivô superior com eixo a 67mm – Cr. Mate em Alumínio
	M0101CP	Pivô superior com eixo a 67mm – Cr. Brilho
	M0101CMI	Pivô superior com eixo a 67mm – Acab. Inox
	M0101PO	Pivô superior com eixo a 67mm – Lt. Polido
	M0101NA	Pivô superior com eixo a 67mm – Lt. Oxidado Escuro
	M0101OB	Pivô superior com eixo a 67mm – Lt. Oxidado Bronze
	M0106CM	Pivô superior com eixo a 37mm – Cr. Mate
	M0106CP	Pivô superior com eixo a 37mm – Cr. Brilho
	M0106CMI	Pivô superior com eixo a 37mm – Acab. Inox
	M0106PO	Pivô superior com eixo a 37mm – Lt. Polido
	M0106NA	Pivô superior com eixo a 37mm - Lt. Oxidado Escuro
	M0106OB	Pivô superior com eixo a 37mm – Lt. Oxidado Bronze
	M0110CM	Pivô superior com eixo a 51mm (D/ E) – Cr. Mate
	M0110CP	Pivô superior com eixo a 51mm (D/ E) – Cr. Brilho
	M0110CMI	Pivô superior com eixo a 51mm (D/ E) – Acab. Inox
	M0110PO	Pivô superior com eixo a 51mm (D/ E) – Lt. Polido
	M0110NA	Pivô superior com eixo a 51mm (D/ E) – Lt. Oxidado Escuro
	M0110OB	Pivô superior com eixo a 51mm (D/ E) – Lt. Oxidado Bronze
	M0111CM	Peça de fixação superior com pivot e eixo a 0° – Cr. Mate
	M0111CP	Peça de fixação superior com pivot e eixo a 0° – Cr. Brilho
	M0111CMI	Peça de fixação superior com pivot e eixo a 0° – Acab. Inox
	M0111PO	Peça de fixação superior com pivot e eixo a 0° – Lt. Polido
	M0111NA	Peça de fixação superior com pivot e eixo a 0° – Lt. Oxidado Escuro
	M0111OB	Peça de fixação superior com pivot e eixo a 0° – Lt. Oxidado Bronze
	M0112CM	Peça de fixação inferior com pivot com pivot e eixo a 0° – Cr. Mate
	M0112CP	Peça de fixação inferior com pivot com pivot e eixo a 0° – Cr. Brilho
	M0112CMI	Peça de fixação inferior com pivot com pivot e eixo a 0° – Acab. Inox
	M0112PO	Peça de fixação inferior com pivot com pivot e eixo a 0° – Lt. Polido
	M0112NA	Peça de fixação inferior com pivot com pivot e eixo a 0° – Lt. Oxidado Escuro
	M0112OB	Peça de fixação inferior com pivot com pivot e eixo a 0° – Lt. Oxidado Bronze
	M0116CM	Peça de fixação superior com pivot e fixação à montra e contaventamento (E/D) – Cr. Mate
	M0116CP	Peça de fixação superior com pivot e fixação à montra e contaventamento (E/D) – Cr. Brilho
	M0116CMI	Peça de fixação superior com pivot e fixação à montra e contaventamento (E/D) – Acab. Inox
	M0116PO	Peça de fixação superior com pivot e fixação à montra e contaventamento (E/D) – Lt. Polido
	M0116NA	Peça de fix. superior com pivot e fixação à montra e contaventamento (E/D)–Lt.Oxidado Escuro
	M0116OB	Peça de fix. superior com pivot e fixação à montra e contaventamento (E/D)–Lt.Oxidado Bronze
	M0122CM	Dobradiça de ponto p/vidro, Sup./Infer. (E/D) – Cr. Mate
	M0122CP	Dobradiça de ponto p/vidro, Sup./Infer. (E/D) – Cr. Brilho
	M0122CMI	Dobradiça de ponto p/vidro, Sup./Infer. (E/D) – Acab. Inox
	M0122PO	Dobradiça de ponto p/vidro, Sup./Infer. (E/D) – Lt. Polido
	M0122NA	Dobradiça de ponto p/vidro, Sup./Infer. (E/D) – Lt. Oxidado Escuro
	M0122OB	Dobradiça de ponto p/vidro, Sup./Infer. (E/D) – Lt. Oxidado Bronze
	M0126CM	Dobradiça vertical com um só sentido de abertura – Cr. Mate
	M0126CP	Dobradiça vertical com um só sentido de abertura – Cr. Brilho
	M0126CMI	Dobradiça vertical com um só sentido de abertura – Acab. Inox
	M0126PO	Dobradiça vertical com um só sentido de abertura – Lt. Polido
	M0126NA	Dobradiça vertical com um só sentido de abertura – Lt. Oxidado Escuro
	M0126OB	Dobradiça vertical com um só sentido de abertura – Lt. Oxidado Bronze



Imagem	CÓDIGO	DESCRIÇÃO
	M0130CM	Peça fixação superior com pivot e fixação lateral (E/D) – Cr. Mate
	M0130CP	Peça fixação superior com pivot e fixação lateral (E/D) – Cr. Brilho
	M0130CMI	Peça fixação superior com pivot e fixação lateral (E/D) – Acab. Inox
	M0130PO	Peça fixação superior com pivot e fixação lateral (E/D) – Lt. Polido
	M0130NA	Peça fixação superior com pivot e fixação lateral (E/D) – Lt. Oxidado Escuro
	M0130OB	Peça fixação superior com pivot e fixação lateral (E/D) – Lt. Oxidado Bronze
	M0180CM	Dobradiça lateral de vascula com rotação a 360º – Cr. Mate
	M0180CP	Dobradiça lateral de vascula com rotação a 360º – Cr. Brilho
	M0180CMI	Dobradiça lateral de vascula com rotação a 360º – Acab. Inox
	M0180PO	Dobradiça lateral de vascula com rotação a 360º – Lt. Polido
	M0180NA	Dobradiça lateral de vascula com rotação a 360º – Lt. Oxidado Escuro
	M0180OB	Dobradiça lateral de vascula com rotação a 360º – Lt. Oxidado Bronze
	M0207CM	Dobradiça lateral de um só sentido de abertura – Cr. Mate
	M0207CP	Dobradiça lateral de um só sentido de abertura – Cr. Brilho
	M0207CMI	Dobradiça lateral de um só sentido de abertura – Acab. Inox
	M0207PO	Dobradiça lateral de um só sentido de abertura – Lt. Polido
	M0207NA	Dobradiça lateral de um só sentido de abertura – Lt. Oxidado Escuro
	M0207OB	Dobradiça lateral de um só sentido de abertura – Lt. Oxidado Bronze
	M0250CM	Dobradiça parede/vidro Refº250 – Cr. Mate
	M0250CP	Dobradiça parede/vidro Refº251 – Cr. Brilho
	M0250CMI	Dobradiça parede/vidro Refº252 – Acab. Inox
	M0250PO	Dobradiça parede/vidro Refº253 – Lt. Polido
	M0250NA	Dobradiça parede/vidro Refº254 – Lt. Oxidado Escuro
	M0250OB	Dobradiça parede/vidro Refº255 – Lt. Oxidado Bronze
	M0252CM	Dobradiça com fixação lateral – Cr. Mate
	M0252CP	Dobradiça com fixação lateral – Cr. Brilho
	M0252CMI	Dobradiça com fixação lateral – Acab. Inox
	M0252PO	Dobradiça com fixação lateral – Lt. Polido
	M0252NA	Dobradiça com fixação lateral – Lt. Oxidado Escuro
	M0252OB	Dobradiça com fixação lateral – Lt. Oxidado Bronze
	M0253CM	Dobradiça de suporte em ilharga e porta. Faz 90º. – Cr. Mate
	M0253CP	Dobradiça de suporte em ilharga e porta. Faz 90º. – Cr. Brilho
	M0253CMI	Dobradiça de suporte em ilharga e porta. Faz 90º. – Acab. Inox
	M0253PO	Dobradiça de suporte em ilharga e porta. Faz 90º. – Lt. Polido
	M0253NA	Dobradiça de suporte em ilharga e porta. Faz 90º. – Lt. Oxidado Escuro
	M0253OB	Dobradiça de suporte em ilharga e porta. Faz 90º. – Lt. Oxidado Bronze
	M0259CM	Dobradiça de suporte em ilharga e porta faz a 90º 92x62 (ilharga) + 92x62 – Cr. Mate
	M0259CP	Dobradiça de suporte em ilharga e porta faz a 90º 92x62 (ilharga) + 92x62 – Cr. Brilho
	M0259CMI	Dobradiça de suporte em ilharga e porta faz a 90º 92x62 (ilharga) + 92x62 – Acab. Inox
	M0259PO	Dobradiça de suporte em ilharga e porta faz a 90º 92x62 (ilharga) + 92x62 – Lt. Polido
	M0259NA	Dobradiça de suporte em ilharga e porta faz a 90º 92x62 (ilharga) + 92x62 – Lt. Oxidado Escuro
	M0259OB	Dobradiça de suporte em ilharga e porta faz a 90º 92x62 (ilharga) + 92x62 – Lt. Oxidado Bronze
	M0303CM	Dobradiça para porta tipo "livro" com eixo a 15mm (E/D) – Cr. Mate
	M0303CP	Dobradiça para porta tipo "livro" com eixo a 15mm (E/D) – Cr. Brilho
	M0303CMI	Dobradiça para porta tipo "livro" com eixo a 15mm (E/D) – Acab. Inox
	M0303PO	Dobradiça para porta tipo "livro" com eixo a 15mm (E/D) – Lt. Polido
	M0303NA	Dobradiça para porta tipo "livro" com eixo a 15mm (E/D) – Lt. Oxidado Escuro
	M0303OB	Dobradiça para porta tipo "livro" com eixo a 15mm (E/D) – Lt. Oxidado Bronze
	M0312CM	Dobradiça articulada com fecho no espelho (E/D). Abertura p/dentro. – Cr. Mate
	M0312CP	Dobradiça articulada com fecho no espelho (E/D). Abertura p/dentro. – Cr. Brilho
	M0312CMI	Dobradiça articulada com fecho no espelho (E/D). Abertura p/dentro. – Acab. Inox
	M0312PO	Dobradiça articulada com fecho no espelho (E/D). Abertura p/dentro. – Lt. Polido
	M0312NA	Dobradiça articulada com fecho no espelho (E/D). Abertura p/dentro. – Lt. Oxidado Escuro
	M0312OB	Dobradiça articulada com fecho no espelho (E/D). Abertura p/dentro. – Lt. Oxidado Bronze



Imagem	CÓDIGO	DESCRIÇÃO
	M0314CM	Dobradiça articulada com fecho na base (E/D). Abertura para fora. – Cr. Mate
	M0314CP	Dobradiça articulada com fecho na base (E/D). Abertura para fora. – Cr. Brilho
	M0314CMI	Dobradiça articulada com fecho na base (E/D). Abertura para fora. – Acab. Inox
	M0314PO	Dobradiça articulada com fecho na base (E/D). Abertura para fora. – Lt. Polido
	M0314NA	Dobradiça articulada com fecho na base (E/D). Abertura para fora. – Lt. Oxidado Escuro
	M0314OB	Dobradiça articulada com fecho na base (E/D). Abertura para fora. – Lt. Oxidado Bronze
	M0334CM	Dobradiça dupla para porta tipo "livro" (E/D) – Cr. Mate
	M0334CP	Dobradiça dupla para porta tipo "livro" (E/D) – Cr. Brilho
	M0334CMI	Dobradiça dupla para porta tipo "livro" (E/D) – Acab. Inox
	M0334PO	Dobradiça dupla para porta tipo "livro" (E/D) – Lt. Polido
	M0334NA	Dobradiça dupla para porta tipo "livro" (E/D) – Lt. Oxidado Escuro
	M0334OB	Dobradiça dupla para porta tipo "livro" (E/D) – Lt. Oxidado Bronze
	M0373CM	Fêmea da dobradiça Refª 312 ou 314 – Cr. Mate
	M0373CP	Fêmea da dobradiça Refª 312 ou 314 – Cr. Brilho
	M0373CMI	Fêmea da dobradiça Refª 312 ou 314 – Acab. Inox
	M0373PO	Fêmea da dobradiça Refª 312 ou 314 – Lt. Polido
	M0373NA	Fêmea da dobradiça Refª 312 ou 314 – Lt. Oxidado Escuro
	M0373OB	Fêmea da dobradiça Refª 312 ou 314 – Lt. Oxidado Bronze
	M0401CM	União de dois vidros, com eixo de rotação (D/E) – Cr. Mate
	M0401AL	União de dois vidros, com eixo de rotação (D/E) – Cr. Mate em alumínio
	M0401CP	União de dois vidros, com eixo de rotação (D/E) – Cr. Brilho
	M0401CMI	União de dois vidros, com eixo de rotação (D/E) – Acab. Inox
	M0401PO	União de dois vidros, com eixo de rotação (D/E) – Lt. Polido
	M0401NA	União de dois vidros, com eixo de rotação (D/E) – Lt. Oxidado Escuro
	M0401OB	União de dois vidros, com eixo de rotação (D/E) – Lt. Oxidado Bronze
	M0401CMESP	União de dois vidros, com eixo de rotação sem parafusos laterais (D/E) – Cr. Mate
	M0401CPESP	União de dois vidros, com eixo de rotação sem parafusos laterais (D/E) – Cr. Brilho
	M0401CMIESP	União de dois vidros, com eixo de rotação sem parafusos laterais (D/E) – Acab. Inox
	M0401POESP	União de dois vidros, com eixo de rotação sem parafusos laterais (D/E) – Lt. Polido
	M0401NAESP	União de dois vidros, com eixo de rotação sem parafusos laterais (D/E) – Lt. Oxidado Escuro
	M0401OBESP	União de dois vidros, com eixo de rotação sem parafusos laterais (D/E) – Lt. Oxidado Bronze
	M0402CM	Fixação à bandeira, com eixo de rotação (D/ E) – Cr. Mate
	M0402AL	Fixação à bandeira, com eixo de rotação (D/ E) – Cr. Mate em alumínio
	M0402CP	Fixação à bandeira, com eixo de rotação (D/ E) – Cr. Brilho
	M0402CMI	Fixação à bandeira, com eixo de rotação (D/ E) – Acab. Inox
	M0402PO	Fixação à bandeira, com eixo de rotação (D/ E) – Lt. Polido
	M0402NA	Fixação à bandeira, com eixo de rotação (D/ E) – Lt. Oxidado Escuro
	M0402OB	Fixação à bandeira, com eixo de rotação (D/ E) – Lt. Oxidado Bronze
	M0404CM	Peça de bandeira sem fixação lateral e receptor da peça Refª 101 – Cr. Mate
	M0404CP	Peça de bandeira sem fixação lateral e receptor da peça Refª 101 – Cr. Brilho
	M0404CMI	Peça de bandeira sem fixação lateral e receptor da peça Refª 101 – Acab. Inox
	M0404PO	Peça de bandeira sem fixação lateral e receptor da peça Refª 101 – Lt. Polido
	M0404NA	Peça de bandeira sem fixação lateral e receptor da peça Refª 101 – Lt. Oxidado Escuro
	M0404OB	Peça de bandeira sem fixação lateral e receptor da peça Refª 101 – Lt. Oxidado Bronze
	M0412CM	União bandeira, contrav., 90° c/ eixo de rotação – Cr. Mate
	M0412CP	União bandeira, contrav., 90° c/ eixo de rotação – Cr. Brilho
	M0412CMI	União bandeira, contrav., 90° c/ eixo de rotação – Acab. Inox
	M0412PO	União bandeira, contrav., 90° c/ eixo de rotação – Lt. Polido
	M0412NA	União bandeira, contrav., 90° c/ eixo de rotação – Lt. Oxidado Escuro
	M0412OB	União bandeira, contrav., 90° c/ eixo de rotação – Lt. Oxidado Bronze
	M0414CM	União bandeira, ilharga, 90° int. c/ eixo de rotação (D/E) – Cr. Mate
	M0414CP	União bandeira, ilharga, 90° int. c/ eixo de rotação (D/E) – Cr. Brilho
	M0414CMI	União bandeira, ilharga, 90° int. c/ eixo de rotação (D/E) – Acab. Inox
	M0414PO	União bandeira, ilharga, 90° int. c/ eixo de rotação (D/E) – Lt. Polido
	M0414NA	União bandeira, ilharga, 90° int. c/ eixo de rotação (D/E) – Lt. Oxidado Escuro
	M0414OB	União bandeira, ilharga, 90° int. c/ eixo de rotação (D/E) – Lt. Oxidado Bronze



Imagem	CÓDIGO	DESCRIÇÃO
	M0415CM	União bandeira, ilharga, 90° ext. c/ eixo de rotação (D/E) – Cr. Mate
	M0415CP	União bandeira, ilharga, 90° ext. c/ eixo de rotação (D/E) – Cr. Brilho
	M0415CMI	União bandeira, ilharga, 90° ext. c/ eixo de rotação (D/E) – Acab. Inox
	M0415PO	União bandeira, ilharga, 90° ext. c/ eixo de rotação (D/E) – Lt. Polido
	M0415NA	União bandeira, ilharga, 90° ext. c/ eixo de rotação (D/E) – Lt. Oxidado Escuro
	M0415OB	União bandeira, ilharga, 90° ext. c/ eixo de rotação (D/E) – Lt. Oxidado Bronze
	M0416CM	União bandeira, ilharga, contrav. c/ eixo de rotação (D/E) – Cr. Mate
	M0416CP	União bandeira, ilharga, contrav. c/ eixo de rotação (D/E) – Cr. Brilho
	M0416CMI	União bandeira, ilharga, contrav. c/ eixo de rotação (D/E) – Acab. Inox
	M0416PO	União bandeira, ilharga, contrav. c/ eixo de rotação (D/E) – Lt. Polido
	M0416NA	União bandeira, ilharga, contrav. c/ eixo de rotação (D/E) – Lt. Oxidado Escuro
	M0416OB	União bandeira, ilharga, contrav. c/ eixo de rotação (D/E) – Lt. Oxidado Bronze
	M0421CM	União bandeira c/contraventamento e receptor p/portas duplas (Peça Refª 110) – Cr. Mate
	M0421CP	União bandeira c/contraventamento e receptor p/portas duplas (Peça Refª 110) – Cr. Brilho
	M0421CMI	União bandeira c/contraventamento e receptor p/portas duplas (Peça Refª 110) – Acab. Inox
	M0421PO	União bandeira c/contraventamento e receptor p/portas duplas (Peça Refª 110) – Lt. Polido
	M0421NA	União bandeira c/contraventamento e receptor p/portas duplas (Peça Refª 110) – Lt. Oxidado Escuro
	M0421OB	União bandeira c/contraventamento e receptor p/portas duplas (Peça Refª 110) – Lt. Oxidado Bronze
	M0422CM	União bandeira c/contraventamento na altura recep. p/portas duplas (Peça Refª 110) – Cr. Mate
	M0422CP	União bandeira c/contraventamento na altura recep. p/portas duplas (Peça Refª 110) – Cr. Brilho
	M0422CMI	União bandeira c/contraventam. na altura recep. p/portas duplas (Peça Refª 110) – Acab. Inox
	M0422PO	União bandeira c/contraventamento na altura recep. p/portas duplas (Peça Refª 110) – Lt. Polido
	M0422NA	União band. c/contraventamento na altura recep. p/portas duplas (Peça Refª 110) – Lt. Oxidado Escuro
	M0422OB	União band. c/contraventamento na altura recep. p/portas duplas (Peça Refª 110) – Lt. Oxidado Bronze
	M0423CM	União band. c/contraventamento duplo (int./ext.) receptora p/portas duplas (peça Refª 110) – Cr. Mate
	M0423CP	União band. c/contraventamento duplo (int./ext.) receptora p/portas duplas (peça Refª 110) – Cr. Brilho
	M0423CMI	União band. c/contraventamento duplo (int./ext.) receptora p/portas duplas (peça Refª 110) – Acab. Inox
	M0423PO	União band. c/contraventamento duplo (int./ext.) receptora p/portas duplas (peça Refª 110) – Lt. Polido
	M0423NA	União band. c/contraventamento duplo (int./ext.) receptora p/portas duplas (peça Refª 110) – Lt. Ox. Esc.
	M0423OB	União band. c/contraventamento duplo (int./ext.) receptora p/portas duplas (peça Refª 110) – Lt. Oxi. Bro.
	M0425CM	União bandeira/ ilharga em T c/ eixo de rotação (D/E) – Cr. Mate
	M0425CP	União bandeira/ ilharga em T c/ eixo de rotação (D/E) – Cr. Brilho
	M0425CMI	União bandeira/ ilharga em T c/ eixo de rotação (D/E) – Acab. Inox
	M0425PO	União bandeira/ ilharga em T c/ eixo de rotação (D/E) – Lt. Polido
	M0425NA	União bandeira/ ilharga em T c/ eixo de rotação (D/E) – Lt. Oxidado Escuro
	M0425OB	União bandeira/ ilharga em T c/ eixo de rotação (D/E) – Lt. Oxidado Bronze
	M0430CM	União de dois vidros, com eixo de rotação sem parafusos laterais (D/E) – Cr. Mate
	M0430CP	União de dois vidros, com eixo de rotação sem parafusos laterais (D/E) – Cr. Brilho
	M0430CMI	União de dois vidros, com eixo de rotação sem parafusos laterais (D/E) – Acab. Inox
	M0430PO	União de dois vidros, com eixo de rotação sem parafusos laterais (D/E) – Lt. Polido
	M0430NA	União de dois vidros, com eixo de rotação sem parafusos laterais (D/E) – Lt. Oxidado Escuro
	M0430OB	União de dois vidros, com eixo de rotação sem parafusos laterais (D/E) – Lt. Oxidado Bronze
	M0433CM	União vidro temp/ Lam e contrav. c/ eixo de rotação (D/E) – Cr. Mate
	M0433CP	União vidro temp/ Lam e contrav. c/ eixo de rotação (D/E) – Cr. Brilho
	M0433CMI	União vidro temp/ Lam e contrav. c/ eixo de rotação (D/E) – Acab. Inox
	M0433PO	União vidro temp/ Lam e contrav. c/ eixo de rotação (D/E) – Lt. Polido
	M0425NA	União vidro temp/ Lam e contrav. c/ eixo de rotação (D/E) – Lt. Oxidado Escuro
	M0425OB	União vidro temp/ Lam e contrav. c/ eixo de rotação (D/E) – Lt. Oxidado Bronze
	M0443CM	União de 2 vidros e contrav. c/ eixo de rotação (D/E) – Cr. Mate
	M0443CP	União de 2 vidros e contrav. c/ eixo de rotação (D/E) – Cr. Brilho
	M0443CMI	União de 2 vidros e contrav. c/ eixo de rotação (D/E) – Acab. Inox
	M0443PO	União de 2 vidros e contrav. c/ eixo de rotação (D/E) – Lt. Polido
	M0443NA	União de 2 vidros e contrav. c/ eixo de rotação (D/E) – Lt. Oxidado Escuro
	M0443OB	União de 2 vidros e contrav. c/ eixo de rotação (D/E) – Lt. Oxidado Bronze



Imagem	CÓDIGO	DESCRIÇÃO
	M0451CM	Casquilho superior com porca – Cr. Mate
	M0451CP	Casquilho superior com porca – Cr. Brilho
	M0451CMI	Casquilho superior com porca – Acab. Inox
	M0451PO	Casquilho superior com porca – Lt. Polido
	M0451NA	Casquilho superior com porca – Lt. Oxidado Escuro
	M0451OB	Casquilho superior com porca – Lt. Oxidado Bronze
	M0452CM	Casquilho superior simples – Cr. Mate
	m0452AL	Casquilho superior simples – Cr. Mate em Alumínio
	M0452CP	Casquilho superior simples – Cr. Brilho
	M0452CMI	Casquilho superior simples – Acab. Inox
	M0452PO	Casquilho superior simples – Lt. Polido
	M0452NA	Casquilho superior simples – Lt. Oxidado Escuro
M0452OB	Casquilho superior simples – Lt. Oxidado Bronze	
	M0453CM	Peça de paraquiche com abertura para os dois lados, recuperação no ponto "0" – Cr. Mate
	M0453CP	Peça de paraquiche com abertura para os dois lados, recuperação no ponto "0" – Cr. Brilho
	M0453CMI	Peça de paraquiche com abertura para os dois lados, recuperação no ponto "0" – Acab. Inox
	M0453PO	Peça de paraquiche com abertura para os dois lados, recuperação no ponto "0" – Lt. Polido
	M0453NA	Peça de paraquiche com abertura para os dois lados, recuperação no ponto "0" – Lt. Oxidado Escuro
	M0452OB	Peça de paraquiche com abertura para os dois lados, recuperação no ponto "0" – Lt. Oxidado Bronze
	M0454CM	Casquilho superior simples – Cr. Mate
	M0454CP	Casquilho superior simples – Cr. Brilho
	M0454CMI	Casquilho superior simples – Acab. Inox
	M0454PO	Casquilho superior simples – Lt. Polido
	M0454NA	Casquilho superior simples – Lt. Oxidado Escuro
	M0454OB	Casquilho superior simples – Lt. Oxidado Bronze
	M0456CM	Casquilho superior simples – Cr. Mate
	M0456CP	Casquilho superior simples – Cr. Brilho
	M0456CMI	Casquilho superior simples – Acab. Inox
	M0456PO	Casquilho superior simples – Lt. Polido
	M0456NA	Casquilho superior simples – Lt. Oxidado Escuro
	M0456OB	Casquilho superior simples – Lt. Oxidado Bronze
	M0463CM	Pivô de pavimento – Cr. Mate
	M0463AL	Pivô de pavimento – Cr. Mate em Alumínio
	M0463CP	Pivô de pavimento – Cr. Brilho
	M0463CMI	Pivô de pavimento – Acab. Inox
	M0463PO	Pivô de pavimento – Lt. Polido
	M0463NA	Pivô de pavimento – Lt. Oxidado Escuro
M0463OB	Pivô de pavimento – Lt. Oxidado Bronze	
	M0465CM	Casquilho inferior com esfera – Cr. Mate
	M0465CP	Casquilho inferior com esfera – Cr. Brilho
	M0465CMI	Casquilho inferior com esfera – Acab. Inox
	M0465PO	Casquilho inferior com esfera – Lt. Polido
	M0465NA	Casquilho inferior com esfera – Lt. Oxidado Escuro
	M0465OB	Casquilho inferior com esfera – Lt. Oxidado Bronze
	M0466CM	Casquilho inferior com esfera – Cr. Mate
	M0466CP	Casquilho inferior com esfera – Cr. Brilho
	M0466CMI	Casquilho inferior com esfera – Acab. Inox
	M0466PO	Casquilho inferior com esfera – Lt. Polido
	M0466NA	Casquilho inferior com esfera – Lt. Oxidado Escuro
	M0466OB	Casquilho inferior com esfera – Lt. Oxidado Bronze
	M0501CM	União intermédia de três vidros a 90° c/ batente (D/E) – Cr. Mate
	M0501CP	União intermédia de três vidros a 90° c/ batente (D/E) – Cr. Brilho
	M0501CMI	União intermédia de três vidros a 90° c/ batente (D/E) – Acab. Inox
	M0501PO	União intermédia de três vidros a 90° c/ batente (D/E) – Lt. Polido
	M0501NA	União intermédia de três vidros a 90° c/ batente (D/E) – Lt. Oxidado Escuro
	M0501OB	União intermédia de três vidros a 90° c/ batente (D/E) – Lt. Oxidado Bronze








Imagem	CÓDIGO	DESCRIÇÃO
	M0503CM	União intermédia de três vidros a 90° (D/E) – Cr. Mate
	M0503CP	União intermédia de três vidros a 90° (D/E) – Cr. Brilho
	M0503CMI	União intermédia de três vidros a 90° (D/E) – Acab. Inox
	M0503PO	União intermédia de três vidros a 90° (D/E) – Lt. Polido
	M0503NA	União intermédia de três vidros a 90° (D/E) – Lt. Oxidado Escuro
	M0503OB	União intermédia de três vidros a 90° (D/E) – Lt. Oxidado Bronze
	M0505CM	União intermédia de dois vidros – Cr. Mate
	M0505CP	União intermédia de dois vidros – Cr. Brilho
	M0505CMI	União intermédia de dois vidros – Acab. Inox
	M0505PO	União intermédia de dois vidros – Lt. Polido
	M0505NA	União intermédia de dois vidros – Lt. Oxidado Escuro
	M0505OB	União intermédia de dois vidros – Lt. Oxidado Bronze
	M0508CM	União intermédia de quatro vidros a 90° – Cr. Mate
	M0508CP	União intermédia de quatro vidros a 90° – Cr. Brilho
	M0508CMI	União intermédia de quatro vidros a 90° – Acab. Inox
	M0508PO	União intermédia de quatro vidros a 90° – Lt. Polido
	M0508NA	União intermédia de quatro vidros a 90° – Lt. Oxidado Escuro
	M0508OB	União intermédia de quatro vidros a 90° – Lt. Oxidado Bronze
	M0509CM	União de ligação/fixação a 90° – Cr. Mate
	M0509CP	União de ligação/fixação a 90° – Cr. Brilho
	M0509CMI	União de ligação/fixação a 90° – Acab. Inox
	M0509PO	União de ligação/fixação a 90° – Lt. Polido
	M0509NA	União de ligação/fixação a 90° – Lt. Oxidado Escuro
	M0509OB	União de ligação/fixação a 90° – Lt. Oxidado Bronze
	M0514CM	União intermédia de quatro vidros – Cr. Mate
	M0514CP	União intermédia de quatro vidros – Cr. Brilho
	M0514CMI	União intermédia de quatro vidros – Acab. Inox
	M0514PO	União intermédia de quatro vidros – Lt. Polido
	M0514NA	União intermédia de quatro vidros – Lt. Oxidado Escuro
	M0514OB	União intermédia de quatro vidros – Lt. Oxidado Bronze
	M0519CM	União de dois a três vidros c/ batente – Cr. Mate
	M0519AL	União de dois a três vidros c/ batente – Cr.Mate em alumínio
	M0519CP	União de dois a três vidros c/ batente – Cr. Brilho
	M0519CMI	União de dois a três vidros c/ batente – Acab. Inox
	M0519PO	União de dois a três vidros c/ batente – Lt. Polido
	M0519NA	União de dois a três vidros c/ batente – Lt. Oxidado Escuro
	M0519CMESP	União de dois a três vidros c/ batente sem parafuso de um dos lados – Cr. Mate
	M0519CPESP	União de dois a três vidros c/ batente sem parafuso de um dos lados – Cr. Brilho
	M0519CMIESP	União de dois a três vidros c/ batente sem parafuso de um dos lados – Acab. Inox
	M0519POESP	União de dois a três vidros c/ batente sem parafuso de um dos lados – Lt. Polido
	M0519NAESP	União de dois a três vidros c/ batente sem parafuso de um dos lados – Lt. Oxidado Escuro
	M0519OBESP	União de dois a três vidros c/ batente sem parafuso de um dos lados – Lt. Oxidado Bronze
	M0520CM	União de ligação/fixação de 3 furos com batente e trinco p/porta (D/E) – Cr. Mate
	M0520CP	União de ligação/fixação de 3 furos com batente e trinco p/porta (D/E) – Cr. Brilho
	M0520CMI	União de ligação/fixação de 3 furos com batente e trinco p/porta (D/E) – Acab. Inox
	M0520PO	União de ligação/fixação de 3 furos com batente e trinco p/porta (D/E) – Lt. Polido
	M0520NA	União de ligação/fixação de 3 furos com batente e trinco p/porta (D/E) – Lt. Oxidado Escuro
	M0520OB	União de ligação/fixação de 3 furos com batente e trinco p/porta (D/E) – Lt. Oxidado Bronze
	M0521CM	União de dois a três vidros s/ batente – Cr. Mate
	M0521AL	União de dois a três vidros s/ batente – Cr.Mate em alumínio
	M0521CP	União de dois a três vidros s/ batente – Cr. Brilho
	M0521CMI	União de dois a três vidros s/ batente – Acab. Inox
	M0521PO	União de dois a três vidros s/ batente – Lt. Polido
	M0521NA	União de dois a três vidros s/ batente – Lt. Oxidado Escuro
M0521OB	União de dois a três vidros s/ batente – Lt. Oxidado Bronze	



Imagem	CÓDIGO	DESCRIÇÃO
	M0522CM	União de 2/ 3 vidros e contraventamento c/ batente – Cr. Mate
	M0522CP	União de 2/ 3 vidros e contraventamento c/ batente – Cr. Brilho
	M0522CMI	União de 2/ 3 vidros e contraventamento c/ batente – Acab. Inox
	M0522PO	União de 2/ 3 vidros e contraventamento c/ batente – Lt. Polido
	M0522NA	União de 2/ 3 vidros e contraventamento c/ batente – Lt. Oxidado Escuro
	M0522OB	União de 2/ 3 vidros e contraventamento c/ batente
	M0524CM	União de 2/ 3 vidros e contraventamento – Cr. Mate
	M0524CP	União de 2/ 3 vidros e contraventamento – Cr. Brilho
	M0524CMI	União de 2/ 3 vidros e contraventamento – Acab. Inox
	M0524PO	União de 2/ 3 vidros e contraventamento – Lt. Polido
	M0524NA	União de 2/ 3 vidros e contraventamento – Lt. Oxidado Escuro
	M0524OB	União de 2/ 3 vidros e contraventamento – Lt. Oxidado Bronze
	M0532CM	União de bandeira e contraventamento c/ batente – Cr. Mate
	M0532CP	União de bandeira e contraventamento c/ batente – Cr. Brilho
	M0532CMI	União de bandeira e contraventamento c/ batente – Acab. Inox
	M0532PO	União de bandeira e contraventamento c/ batente – Lt. Polido
	M0532NA	União de bandeira e contraventamento c/ batente – Lt. Oxidado Escuro
	M0532OB	União de bandeira e contraventamento c/ batente – Lt. Oxidado Bronze
	M0533CM	União de bandeira e contraventamento – Cr. Mate
	M0533CP	União de bandeira e contraventamento – Cr. Brilho
	M0533CMI	União de bandeira e contraventamento – Acab. Inox
	M0533PO	União de bandeira e contraventamento – Lt. Polido
	M0533NA	União de bandeira e contraventamento – Lt. Oxidado Escuro
	M0533OB	União de bandeira e contraventamento – Lt. Oxidado Bronze
	M0537CM	União de três vidros em T s/ batente – Cr. Mate
	M0537CP	União de três vidros em T s/ batente – Cr. Brilho
	M0537CMI	União de três vidros em T s/ batente – Acab. Inox
	M0537PO	União de três vidros em T s/ batente – Lt. Polido
	M0537NA	União de três vidros em T s/ batente – Lt. Oxidado Escuro
	M0533OB	União de três vidros em T s/ batente – Lt. Oxidado Bronze
	M0547CM	União de dois vidros a 90° (ex. tecto de vidro) – Cr. Mate
	M0547CP	União de dois vidros a 90° (ex. tecto de vidro) – Cr. Brilho
	M0547CMI	União de dois vidros a 90° (ex. tecto de vidro) – Acab. Inox
	M0547PO	União de dois vidros a 90° (ex. tecto de vidro) – Lt. Polido
	M0547NA	União de dois vidros a 90° (ex. tecto de vidro) – Lt. Oxidado Escuro
	M0547OB	União de dois vidros a 90° (ex. tecto de vidro) – Lt. Oxidado Bronze
	M0549CM	Peça de batente de duas portas, fixa no tecto – Cr. Mate
	M0549CP	Peça de batente de duas portas, fixa no tecto – Cr. Brilho
	M0549CMI	Peça de batente de duas portas, fixa no tecto – Acab. Inox
	M0549PO	Peça de batente de duas portas, fixa no tecto – Lt. Polido
	M0549NA	Peça de batente de duas portas, fixa no tecto – Lt. Oxidado Escuro
	M0549OB	Peça de batente de duas portas, fixa no tecto – Lt. Oxidado Bronze
	M0552CM	União dupla de quatro vidros c/ contraventamento – Cr. Mate
	M0552CP	União dupla de quatro vidros c/ contraventamento – Cr. Brilho
	M0552CMI	União dupla de quatro vidros c/ contraventamento – Acab. Inox
	M0552PO	União dupla de quatro vidros c/ contraventamento – Lt. Polido
	M0552NA	União dupla de quatro vidros c/ contraventamento – Lt. Oxidado Escuro
	M0552PO	União dupla de quatro vidros c/ contraventamento – Lt. Oxidado Bronze
	M0553CM	União de dois vidros a 90° - intermédia – Cr. Mate
	M0553CP	União de dois vidros a 90° - intermédia – Cr. Brilho
	M0553CMI	União de dois vidros a 90° - intermédia – Acab. Inox
	M0553PO	União de dois vidros a 90° - intermédia – Lt. Polido
	M0553NA	União de dois vidros a 90° - intermédia – Lt. Oxidado Escuro
	M0553OB	União de dois vidros a 90° - intermédia – Lt. Oxidado Bronze



Imagem	CÓDIGO	DESCRIÇÃO
	M0553CMESP	Peça p/vidro 553 c/angulo 124° – Cr. Mate
	M0553CPESP	Peça p/vidro 553 c/angulo 124° – Cr. Brilho
	M0553CMIESP	Peça p/vidro 553 c/angulo 124° – Acab. Inox
	M0553POESP	Peça p/vidro 553 c/angulo 124° – Lt. Polido
	M0553NAESP	Peça p/vidro 553 c/angulo 124° – Lt. Oxidado Escuro
	M0553OBESP	Peça p/vidro 553 c/angulo 124° – Lt. Oxidado Bronze
	M0555CM	Fixador simples com abas – Cr. Mate
	M0555CP	Fixador simples com abas – Cr. Brilho
	M0555CMI	Fixador simples com abas – Acab. Inox
	M0555PO	Fixador simples com abas – Lt. Polido
	M0555NA	Fixador simples com abas – Lt. Oxidado Escuro
	M0555OB	Fixador simples com abas – Lt. Oxidado Bronze
	M0556CM	União de dois vidros a 90° – superior/inferior – Cr. Mate
	M0556CP	União de dois vidros a 90° – superior/inferior – Cr. Brilho
	M0556CMI	União de dois vidros a 90° – superior/inferior – Acab. Inox
	M0556PO	União de dois vidros a 90° – superior/inferior – Lt. Polido
	M0556NA	União de dois vidros a 90° – superior/inferior – Lt. Oxidado Escuro
	M0556OB	União de dois vidros a 90° – superior/inferior – Lt. Oxidado Bronze
	M0565CM	União de ligação/fixação com 4 furos e ligação à bandeira c/batente p/porta – Cr. Mate
	M0565CP	União de ligação/fixação com 4 furos e ligação à bandeira c/batente p/porta – Cr. Brilho
	M0565CMI	União de ligação/fixação com 4 furos e ligação à bandeira c/batente p/porta – Acab. Inox
	M0565PO	União de ligação/fixação com 4 furos e ligação à bandeira c/batente p/porta – Lt. Polido
	M0565NA	União de ligação/fixação com 4 furos e ligação à bandeira c/batente p/porta – Lt. Oxidado Escuro
	M0565OB	União de ligação/fixação com 4 furos e ligação à bandeira c/batente p/porta – Lt. Oxidado Bronze
	M0566CM	União de quatro vidros c/ contraventamento – Cr. Mate
	M0566CP	União de quatro vidros c/ contraventamento – Cr. Brilho
	M0566CMI	União de quatro vidros c/ contraventamento – Acab. Inox
	M0566PO	União de quatro vidros c/ contraventamento – Lt. Polido
	M0566NA	União de quatro vidros c/ contraventamento – Lt. Oxidado Escuro
	M0566OB	União de quatro vidros c/ contraventamento – Lt. Oxidado Bronze
	M0571CM	União de dois vidros – Cr. Mate
	M0571CP	União de dois vidros – Cr. Brilho
	M0571CMI	União de dois vidros – Acab. Inox
	M0571PO	União de dois vidros – Lt. Polido
	M0571NA	União de dois vidros – Lt. Oxidado Escuro
	M0571OB	União de dois vidros – Lt. Oxidado Bronze
	M0574CM	União de dois vidros c/ contraventamento duplo – Cr. Mate
	M0574CP	União de dois vidros c/ contraventamento duplo – Cr. Brilho
	M0574CMI	União de dois vidros c/ contraventamento duplo – Acab. Inox
	M0574PO	União de dois vidros c/ contraventamento duplo – Lt. Polido
	M0574NA	União de dois vidros c/ contraventamento duplo – Lt. Oxidado Escuro
	M0574OB	União de dois vidros c/ contraventamento duplo – Lt. Oxidado Bronze
	M0580CM	União de dois ou três vidros com contraventamento – Cr. Mate
	M0580CP	União de dois vidros ou três com contraventamento – Cr. Brilho
	M0580CMI	União de dois vidros ou três com contraventamento – Acab. Inox
	M0580PO	União de dois vidros ou três com contraventamento – Lt. Polido
	M0580NA	União de dois vidros ou três com contraventamento – Lt. Oxidado Escuro
	M0580OB	União de dois vidros ou três com contraventamento – Lt. Oxidado Bronze
	M0586CM	Fixador de canto para vidro – Cr. Mate
	M0586AL	Fixador de canto para vidro – Cr. Mate em aluminio
	M0586CP	Fixador de canto para vidro – Cr. Brilho
	M0586CMI	Fixador de canto para vidro – Acab. Inox
	M0586PO	Fixador de canto para vidro – Lt. Polido
	M0586NA	Fixador de canto para vidro – Lt. Oxidado Escuro
M0586OB	Fixador de canto para vidro – Lt. Oxidado Bronze	



Imagem	CÓDIGO	DESCRIÇÃO
	M0592CM	Fixador intermédio para vidro - superior/ inferior – Cr. Mate
	M0592AL	Fixador intermédio para vidro - superior/ inferior – Cr. Mate em alumínio
	M0592CP	Fixador intermédio para vidro - superior/ inferior – Cr. Brilho
	M0592CMI	Fixador intermédio para vidro - superior/ inferior – Acab. Inox
	M0592PO	Fixador intermédio para vidro - superior/ inferior – Lt. Polido
	M0592NA	Fixador intermédio para vidro - superior/ inferior – Lt. Oxidado Escuro
	M0592OB	Fixador intermédio para vidro - superior/ inferior – Lt. Oxidado Bronze
	M0600CM	Fechadura especial Refª 600 – Cr. Mate
	M0600CP	Fechadura especial Refª 600 – Cr. Brilho
	M0600CMI	Fechadura especial Refª 600 – Acab. Inox
	M0600PO	Fechadura especial Refª 600 – Lt. Polido
	M0600NA	Fechadura especial Refª 600 – Lt. Oxidado Escuro
	M0600OB	Fechadura especial Refª 600 – Lt. Oxidado Bronze
	M0612CM	Fechadura universal – Cr. Mate
	M0612Al	Fechadura universal – Cr. Mate em alumínio
	M0612CP	Fechadura universal – Cr. Brilho
	M0612CMI	Fechadura universal – Acab. Inox
	M0612PO	Fechadura universal – Lt. Polido
	M0612NA	Fechadura universal – Lt. Oxidado Escuro
	M0612OB	Fechadura universal – Lt. Oxidado Bronze
		Observações: A fechadura universal ref.ª 612, pode ser fabricada com chaves iguais em todas as referência/ acabamentos. Cálculo do valor: 2 chaves: 2 x valor base da unidade – refª 712 3 chaves: 3 x valor base da unidade – refª 812 4 chaves: 4 x valor base da unidade – refª 912
	M0612CMS	Caixa de fechadura (oca) 612 – Cr. Mate
	M0612AL	Caixa de fechadura (oca) 612 – Cr. Mate em Alumínio
	M0612CPS	Caixa de fechadura (oca) 612 – Cr. Brilho
	M0612CMIS	Caixa de fechadura (oca) 612 – Acab. Inox
	M0612POS	Caixa de fechadura (oca) 612 – Lt. Polido
	M0612NAS	Caixa de fechadura (oca) 612 – Lt. Oxidado Escur
	M0612OBS	Caixa de fechadura (oca) 612 – Lt. Oxidado Bronze
	M0613CM	Fechadura tipo "612" com canhão Europeu – Cr. Mate
	M0613CP	Fechadura tipo "612" com canhão Europeu – Cr. Brilho
	M0613CMI	Fechadura tipo "612" com canhão Europeu – Acab. Inox
	M0613PO	Fechadura tipo "612" com canhão Europeu – Lt. Polido
	M0613NA	Fechadura tipo "612" com canhão Europeu – Lt. Oxidado Escuro
	M0613OB	Fechadura tipo "612" com canhão Europeu – Lt. Oxidado Bronze
	M0614CM	Fechadura de vitrine amestrada a pedido (mencionar quantidade) – Cr. Mate
	M0614CP	Fechadura de vitrine amestrada a pedido (mencionar quantidade) – Cr. Brilho
	M0614CMI	Fechadura de vitrine amestrada a pedido (mencionar quantidade) – Acab. Inox
	M0614PO	Fechadura de vitrine amestrada a pedido (mencionar quantidade) – Lt. Polid
	M0614NA	Fechadura de vitrine amestrada a pedido (mencionar quantidade) – Lt. Oxidado Escuro
	M0614OB	Fechadura de vitrine amestrada a pedido (mencionar quantidade) – Lt. Oxidado Bronze
	M0625CM	Fechadura vertical s/ muleta – Cr. Mate
	M0625CP	Fechadura vertical s/ muleta – Cr. Brilho
	M0625CMI	Fechadura vertical s/ muleta – Acab. Inox
	M0625PO	Fechadura vertical s/ muleta – Lt. Polido
	M0625NA	Fechadura vertical s/ muleta – Lt. Oxidado Escuro
	M0625OB	Fechadura vertical s/ muleta – Lt. Oxidado Bronze
	M0626CM	Trinco eléctrico para vidro c/ temporizador – 12VDC – Cr. Mate
	M0626CP	Trinco eléctrico para vidro c/ temporizador – 12VDC – Cr. Brilho
	M0626CMI	Trinco eléctrico para vidro c/ temporizador – 12VDC – Acab. Inox
	M0626PO	Trinco eléctrico para vidro c/ temporizador – 12VDC – Lt. Polido
	M0626NA	Trinco eléctrico para vidro c/ temporizador – 12VDC – Lt. Oxidado Escuro
	M0626OB	Trinco eléctrico para vidro c/ temporizador – 12VDC – Lt. Oxidado Bronze



Imagem	CÓDIGO	DESCRIÇÃO
	M0630CM	Testa c/Trinco eléctrico com temporizador – 12VDC – Cr. Mate
	M0630CP	Testa c/Trinco eléctrico com temporizador – 12VDC – Cr. Brilho
	M0630CMI	Testa c/Trinco eléctrico com temporizador – 12VDC – Acab. Inox
	M0630PO	Testa c/Trinco eléctrico com temporizador – 12VDC – Lt. Polido
	M0630NA	Testa c/Trinco eléctrico com temporizador – 12VDC – Lt. Oxidado Escuro
	M0630OB	Testa c/Trinco eléctrico com temporizador – 12VDC – Lt. Oxidado Bronze
	M0630TCM	Testa c/Trinco eléctrico sem temporizador – 12VDC – Cr. Mate
	M0630TCP	Testa c/Trinco eléctrico sem temporizador – 12VDC – Cr. Brilho
	M0630TCMI	Testa c/Trinco eléctrico sem temporizador – 12VDC – Acab. Inox
	M0630TPO	Testa c/Trinco eléctrico sem temporizador – 12VDC – Lt. Polido
	M0630TNA	Testa c/Trinco eléctrico sem temporizador – 12VDC – Lt. Oxidado Escuro
	M0630TOB	Testa c/Trinco eléctrico sem temporizador – 12VDC – Lt. Oxidado Bronze
	M0675CM	Batente c/fixação à bandeira p/porta com fecho duplo – Cr. Mate
	M0675CP	Batente c/fixação à bandeira p/porta com fecho duplo – Cr. Brilho
	M0675CMI	Batente c/fixação à bandeira p/porta com fecho duplo – Acab. Inox
	M0675PO	Batente c/fixação à bandeira p/porta com fecho duplo – Lt. Polido
	M0675NA	Batente c/fixação à bandeira p/porta com fecho duplo – Lt. Oxidado Escuro
	M0675OB	Batente c/fixação à bandeira p/porta com fecho duplo – Lt. Oxidado Bronze
	M0676CM	Batente com fixação à bandeira p/ duas portas – Cr. Mate
	M0676CP	Batente com fixação à bandeira p/ duas portas – Cr. Brilho
	M0676CMI	Batente com fixação à bandeira p/ duas portas – Acab. Inox
	M0676PO	Batente com fixação à bandeira p/ duas portas – Lt. Polido
	M0676NA	Batente com fixação à bandeira p/ duas portas – Lt. Oxidado Escuro
	M0676OB	Batente com fixação à bandeira p/ duas portas – Lt. Oxidado Bronze
	M0677CM	Fecho c/fixação à bandeira p/porta com fecho duplo – Cr. Mate
	M0677CP	Fecho c/fixação à bandeira p/porta com fecho duplo – Cr. Brilho
	M0677CMI	Fecho c/fixação à bandeira p/porta com fecho duplo – Acab. Inox
	M0677PO	Fecho c/fixação à bandeira p/porta com fecho duplo – Lt. Polido
	M0677NA	Fecho c/fixação à bandeira p/porta com fecho duplo – Lt. Oxidado Escuro
	M0677OB	Fecho c/fixação à bandeira p/porta com fecho duplo – Lt. Oxidado Bronze
	M0678CM	Fecho de pavimento para vidro – Cr. Mate
	M0678CP	Fecho de pavimento para vidro – Cr. Brilho
	M0678CMI	Fecho de pavimento para vidro – Acab. Inox
	M0678PO	Fecho de pavimento para vidro – Lt. Polido
	M0678NA	Fecho de pavimento para vidro – Lt. Oxidado Escuro
	M0678OB	Fecho de pavimento para vidro – Lt. Oxidado Bronze
	M0678OCM	Peça p/vidro Refª 678 (oca) – Cr. Mate
	M0678OCP	Peça p/vidro Refª 678 (oca) – Cr. Brilho
	M0678OCMI	Peça p/vidro Refª 678 (oca) – Acab. Inox
	M0678OPO	Peça p/vidro Refª 678 (oca) – Lt. Polido
	M0678ONA	Peça p/vidro Refª 678 (oca) – Lt. Oxidado Escuro
	M0678OOB	Peça p/vidro Refª 678 (oca) – Lt. Oxidado Bronze
	M0678SCM	Fecho pavimento s/entalhe Refª 678 – Cr. Mate
	M0678SCP	Fecho pavimento s/entalhe Refª 678 – Cr. Brilho
	M0678SCMI	Fecho pavimento s/entalhe Refª 678 – Acab. Inox
	M0678SPO	Fecho pavimento s/entalhe Refª 678 – Lt. Polido
	M0678SNA	Fecho pavimento s/entalhe Refª 678 – Lt. Oxidado Escuro
	M0678SOB	Fecho pavimento s/entalhe Refª 678 – Lt. Oxidado Bronze
	M0679CM	Fecho de pavimento para vidro – Cr. Mate
	M0679CP	Fecho de pavimento para vidro – Cr. Brilho
	M0679CMI	Fecho de pavimento para vidro – Acab. Inox
	M0679PO	Fecho de pavimento para vidro – Lt. Polido
	M0679NA	Fecho de pavimento para vidro – Lt. Oxidado Escuro
	M0679OB	Fecho de pavimento para vidro – Lt. Oxidado Bronze



Imagem	CÓDIGO	DESCRIÇÃO
	M0679OCM	Peça p/vidro Refª 679 (oca) – Cr. Mate
	M0679OCP	Peça p/vidro Refª 679 (oca) – Cr. Brilho
	M0679OCMI	Peça p/vidro Refª 679 (oca) – Acab. Inox
	M0679OPO	Peça p/vidro Refª 679 (oca) – Lt. Polido
	M0679ONA	Peça p/vidro Refª 679 (oca) – Lt. Oxidado Escuro
	M0679OOB	Peça p/vidro Refª 679 (oca) – Lt. Oxidado Bronze
	M0679SCM	Fecho pavimento s/entalhe Refª 679 – Cr. Mate
	M0679SCP	Fecho pavimento s/entalhe Refª 679 – Cr. Brilho
	M0679SCMI	Fecho pavimento s/entalhe Refª 679 – Acab. Inox
	M0679SPO	Fecho pavimento s/entalhe Refª 679 – Lt. Polido
	M0679SNA	Fecho pavimento s/entalhe Refª 679 – Lt. Oxidado Escuro
	M0679SOB	Fecho pavimento s/entalhe Refª 679 – Lt. Oxidado Bronze
	M0682CM	Trinco tipo colatra reversível p/vidro sem entalhe Refª 682 – Cr. Mate
	M0682CP	Trinco tipo colatra reversível p/vidro sem entalhe Refª 682 – Cr. Brilho
	M0682CMI	Trinco tipo colatra reversível p/vidro sem entalhe Refª 682 – Acab. Inox
	M0682PO	Trinco tipo colatra reversível p/vidro sem entalhe Refª 682 – Lt. Polido
	M0682NA	Trinco tipo colatra reversível p/vidro sem entalhe Refª 682 – Lt. Oxidado Escuro
	M0682OB	Trinco tipo colatra reversível p/vidro sem entalhe Refª 682 – Lt. Oxidado Bronze
	M0683CM	Fêmea p/trinco tipo colatra Refª 682 s/entalhe Refª 683 – Cr. Mate
	M0683CP	Fêmea p/trinco tipo colatra Refª 682 s/entalhe Refª 683 – Cr. Brilho
	M0683CMI	Fêmea p/trinco tipo colatra Refª 682 s/entalhe Refª 683 – Acab. Inox
	M0683PO	Fêmea p/trinco tipo colatra Refª 682 s/entalhe Refª 683 – Lt. Polido
	M0683NA	Fêmea p/trinco tipo colatra Refª 682 s/entalhe Refª 683 – Lt. Oxidado Escuro
	M0683OB	Fêmea p/trinco tipo colatra Refª 682 s/entalhe Refª 683 – Lt. Oxidado Bronze
	M0687CM	Batente p/porta Refª 687 – Cr. Mate
	M0687CP	Batente p/porta Refª 687 – Cr. Brilho
	M0687CMI	Batente p/porta Refª 687 – Acab. Inox
	M0687PO	Batente p/porta Refª 687 – Lt. Polido
	M0687NA	Batente p/porta Refª 687 – Lt. Oxidado Escuro
	M0687OB	Batente p/porta Refª 687 – Lt. Oxidado Bronze
	M0690CM	Peça p/vidro travão c/esfera c/testa Refª 690 – Cr. Mate
	M0690CP	Peça p/vidro travão c/esfera c/testa Refª 690 – Cr. Brilho
	M0690CMI	Peça p/vidro travão c/esfera c/testa Refª 690 – Acab. Inox
	M0690PO	Peça p/vidro travão c/esfera c/testa Refª 690 – Lt. Polido
	M0690NA	Peça p/vidro travão c/esfera c/testa Refª 690 – Lt. Oxidado Escuro
	M0690OB	Peça p/vidro travão c/esfera c/testa Refª 690 – Lt. Oxidado Bronze
	M0700CM	Guia inferior para porta de correr – Cr. Mate
	M0700CP	Guia inferior para porta de correr – Cr. Brilho
	M0700CMI	Guia inferior para porta de correr – Acab. Inox
	M0700PO	Guia inferior para porta de correr – Lt. Polido
	M0700NA	Guia inferior para porta de correr – Lt. Oxidado Escuro
	M0700OB	Guia inferior para porta de correr – Lt. Oxidado Bronze
	M0710CM	Rolete fixação p/adaptar em fechaduras – Cr. Mate
	M0710CP	Rolete fixação p/adaptar em fechaduras – Cr. Brilho
	M0710CMI	Rolete fixação p/adaptar em fechaduras – Acab. Inox
	M0710PO	Rolete fixação p/adaptar em fechaduras – Lt. Polido
	M0710NA	Rolete fixação p/adaptar em fechaduras – Lt. Oxidado Escuro
	M0710OB	Rolete fixação p/adaptar em fechaduras – Lt. Oxidado Bronze
	M0725CM	Fechadura vertical (muleta a pedido) – Cr. Mate
	M0725CP	Fechadura vertical (muleta a pedido) – Cr. Brilho
	M0725CMI	Fechadura vertical (muleta a pedido) – Acab. Inox
	M0725PO	Fechadura vertical (muleta a pedido) – Lt. Polido
	M0725NA	Fechadura vertical (muleta a pedido) – Lt. Oxidado Escuro
	M0725OB	Fechadura vertical (muleta a pedido) – Lt. Oxidado Bronze



Imagem	CÓDIGO	DESCRIÇÃO
	M0726CM	Testa c/ batente para vidro – Cr. Mate
	M0726CP	Testa c/ batente para vidro – Cr. Brilho
	M0726CMI	Testa c/ batente para vidro – Acab. Inox
	M0726PO	Testa c/ batente para vidro – Lt. Polido
	M0726NA	Testa c/ batente para vidro – Lt. Oxidado Escuro
	M0726OB	Testa c/ batente para vidro – Lt. Oxidado Bronze
	M0730CM	Testa eléctrica para parede – 12 VDC - Cr. Mate
	M0730CP	Testa eléctrica para parede – 12 VDC – Cr. Brilho
	M0730CMI	Testa eléctrica para parede – 12 VDC – Acab. Inox
	M0730PO	Testa eléctrica para parede – 12 VDC – Lt. Polido
	M0730NA	Testa eléctrica para parede – 12 VDC – Lt. Oxidado Escuro
	M0730OB	Testa eléctrica para parede – 12 VDC – Lt. Oxidado Bronze
	M0760CM	Separador p/vidro c/varão roscado M8-80 e 2 carrapetas – Cr. Mate
	M0760CP	Separador p/vidro c/varão roscado M8-80 e 2 carrapetas – Cr. Brilho
	M0760CMI	Separador p/vidro c/varão roscado M8-80 e 2 carrapetas – Acab. Inox
	M0760PO	Separador p/vidro c/varão roscado M8-80 e 2 carrapetas – Lt. Polido
	M0760NA	Separador p/vidro c/varão roscado M8-80 e 2 carrapetas – Lt. Oxidado Escuro
	M0760OB	Separador p/vidro c/varão roscado M8-80 e 2 carrapetas – Lt. Oxidado Bronze
	M0761CM	Separador p/puxador de vidro. Cada conj. Fornecido com 6 anilhas. – Cr. Mate
	M0761CP	Separador p/puxador de vidro. Cada conj. Fornecido com 6 anilhas. – Cr. Brilho
	M0761CMI	Separador p/puxador de vidro. Cada conj. Fornecido com 6 anilhas. – Acab. Inox
	M0761PO	Separador p/puxador de vidro. Cada conj. Fornecido com 6 anilhas. – Lt. Polido
	M0761NA	Separador p/puxador de vidro. Cada conj. Fornecido com 6 anilhas. – Lt. Oxidado Escuro
	M0761OB	Separador p/puxador de vidro. Cada conj. Fornecido com 6 anilhas. – Lt. Oxidado Bronze
	M0780CM	Pivot de rotação em aço inos p/Refª 101/110
	M0783CM	Porca para parafuso M8 – Cr. Mate
	M0783CP	Porca para parafuso M8 – Cr. Brilho
	M0783CMI	Porca para parafuso M8 – Acab. Inox
	M0783PO	Porca para parafuso M8 – Lt. Polido
	M0783NA	Porca para parafuso M8 – Lt. Oxidado Escuro
	M0783OB	Porca para parafuso M8 – Lt. Oxidado Bronze
	M0999CM	Parafuso sextavado aço inox M8 2Cm. – Cr. Mate
	M0999CP	Parafuso sextavado aço inox M8 2Cm. – Cr. Brilho
	M0999CMI	Parafuso sextavado aço inox M8 2Cm. – Acab. Inox
	M0999PO	Parafuso sextavado aço inox M8 2Cm. – Lt. Polido
	M0999NA	Parafuso sextavado aço inox M8 2Cm. – Lt. Oxidado Escuro
	M0999OB	Parafuso sextavado aço inox M8 2Cm. – Lt. Oxidado Bronze
	M0860CM	Peça p/vidro laminado com aba lateral – Cr. Mate
	M0860CP	Peça p/vidro laminado com aba lateral – Cr. Brilho
	M0860CMI	Peça p/vidro laminado com aba lateral – Acab. Inox
	M0860PO	Peça p/vidro laminado com aba lateral – Lt. Polido
	M0860NA	Peça p/vidro laminado com aba lateral – Lt. Oxidado Escuro
	M0860OB	Peça p/vidro laminado com aba lateral – Lt. Oxidado Bronze
	M0925CM	Fechadura vertical p/Vvidro Refª 925 – Cr. Mate
	M0925CP	Fechadura vertical p/Vvidro Refª 925 – Cr. Brilho
	M0925CMI	Fechadura vertical p/Vvidro Refª 925 – Acab. Inox
	M0925PO	Fechadura vertical p/Vvidro Refª 925 – Lt. Polido
	M0925NA	Fechadura vertical p/Vvidro Refª 925 – Lt. Oxidado Escuro
	M0925OB	Fechadura vertical p/Vvidro Refª 925 – Lt. Oxidado Bronze
	M0926CM	Testa para fechadura vertical p/vidro 925 – Cr. Mate
	M0926CP	Testa para fechadura vertical p/vidro 925 – Cr. Brilho
	M0926CMI	Testa para fechadura vertical p/vidro 925 – Acab. Inox
	M0926PO	Testa para fechadura vertical p/vidro 925 – Lt. Polido
	M0926NA	Testa para fechadura vertical p/vidro 925 – Lt. Oxidado Escuro
	M0926OB	Testa para fechadura vertical p/vidro 925 – Lt. Oxidado Bronze



Imagem	CÓDIGO	DESCRIÇÃO
	M1122CM	Dobradiça de pivot p/vitrine (E/D) – Cr. Mate
	M1122CP	Dobradiça de pivot p/vitrine (E/D) – Cr. Brilho
	M1122CMI	Dobradiça de pivot p/vitrine (E/D) – Acab. Inox
	M1122PO	Dobradiça de pivot p/vitrine (E/D) – Lt. Polido
	M1122NA	Dobradiça de pivot p/vitrine (E/D) – Lt. Oxidado Escuro
	M1122OB	Dobradiça de pivot p/vitrine (E/D) – Lt. Oxidado Bronze
	M1132CM	Pivô inferior (Faz conjunto c/ ref.ª M101) – Cr. Mate
	M1132AL	Pivô inferior (Faz conjunto c/ ref.ª M101) – Cr. Mate em Alumínio
	M1132CP	Pivô inferior (Faz conjunto c/ ref.ª M101) – Cr. Brilho
	M1132CMI	Pivô inferior (Faz conjunto c/ ref.ª M101) – Acab. Inox
	M1132PO	Pivô inferior (Faz conjunto c/ ref.ª M101) – Lt. Polido
	M1132NA	Pivô inferior (Faz conjunto c/ ref.ª M101) – Lt. Oxidado Escuro
M1132OB	Pivô inferior (Faz conjunto c/ ref.ª M101) – Lt. Oxidado Bronze	
	M1133CM	Pivô inferior (Faz conjunto c/ ref.ª M110) – Cr. Mate
	M1133CP	Pivô inferior (Faz conjunto c/ ref.ª M110) – Cr. Brilho
	M1133CMI	Pivô inferior (Faz conjunto c/ ref.ª M110) – Acab. Inox
	M1133PO	Pivô inferior (Faz conjunto c/ ref.ª M110) – Lt. Polido
	M1133NA	Pivô inferior (Faz conjunto c/ ref.ª M110) – Lt. Oxidado Escuro
	M1133OB	Pivô inferior (Faz conjunto c/ ref.ª M110) – Lt. Oxidado Bronze
	M1134CM	Dobradiça dupla p/vidro c/rotação a 180º – Cr. Mate
	M1134CP	Dobradiça dupla p/vidro c/rotação a 180º – Cr. Brilho
	M1134CMI	Dobradiça dupla p/vidro c/rotação a 180º – Acab. Inox
	M1134PO	Dobradiça dupla p/vidro c/rotação a 180º – Lt. Polido
	M1134NA	Dobradiça dupla p/vidro c/rotação a 180º – Lt. Oxidado Escuro
	M1134OB	Dobradiça dupla p/vidro c/rotação a 180º – Lt. Oxidado Bronze
	M1303CM	Dobradiça para porta de vidro tipo "livro" com eixo a 57mm (esq./drt.) – Cr. Mate
	M1303CP	Dobradiça para porta de vidro tipo "livro" com eixo a 57mm (esq./drt.) – Cr. Brilho
	M1303CMI	Dobradiça para porta de vidro tipo "livro" com eixo a 57mm (esq./drt.) – Acab. Inox
	M1303PO	Dobradiça para porta de vidro tipo "livro" com eixo a 57mm (esq./drt.) – Lt. Polido
	M1303NA	Dobradiça para porta de vidro tipo "livro" com eixo a 57mm (esq./drt.) – Lt. Oxidado Escuro
	M1303OB	Dobradiça para porta de vidro tipo "livro" com eixo a 57mm (esq./drt.) – Lt. Oxidado Bronze
	M1401CM	União de dois vidros, com eixo de rotação (D/E) - Cr. Mate
	M1401CP	União de dois vidros, com eixo de rotação (D/E) – Cr. Brilho
	M1401CMI	União de dois vidros, com eixo de rotação (D/E) – Acab. Inox
	M1401PO	União de dois vidros, com eixo de rotação (D/E) – Lt. Polido
	M1401NA	União de dois vidros, com eixo de rotação (D/E) – Lt. Oxidado Escuro
	M1401OB	União de dois vidros, com eixo de rotação (D/E) – Lt. Oxidado Bronze
	M1402CM	Fixação à bandeira, com eixo de rotação (D/ E) – Cr. Mate
	M1402CP	Fixação à bandeira, com eixo de rotação (D/ E) – Cr. Brilho
	M1402CMI	Fixação à bandeira, com eixo de rotação (D/ E) – Acab. Inox
	M1402PO	Fixação à bandeira, com eixo de rotação (D/ E) – Lt. Polido
	M1402NA	Fixação à bandeira, com eixo de rotação (D/ E) – Lt. Oxidado Escuro
	M1402OB	Fixação à bandeira, com eixo de rotação (D/ E) – Lt. Oxidado Bronze
	M1600CM	Testa c/ batente para fechadura (ref.ª M2601/2/3) – Cr. Mate
	M1600CP	Testa c/ batente para fechadura (ref.ª M2601/2/3) – Cr. Brilho
	M1600CMI	Testa c/ batente para fechadura (ref.ª M2601/2/3) – Acab. Inox
	M1600PO	Testa c/ batente para fechadura (ref.ª M2601/2/3) – Lt. Polido
	M1600NA	Testa c/ batente para fechadura (ref.ª M2601/2/3) – Lt. Oxidado Escuro
	M1600OB	Testa c/ batente para fechadura (ref.ª M2601/2/3) – Lt. Oxidado Bronze
	M1612CM	Testa s/ batente para fechadura (ref.ª M0612) – Cr. Mate
	M1612CP	Testa s/ batente para fechadura (ref.ª M0612) – Cr. Brilho
	M1612CMI	Testa s/ batente para fechadura (ref.ª M0612) – Acab. Inox
	M1612PO	Testa s/ batente para fechadura (ref.ª M0612) – Lt. Polido
	M1612NA	Testa s/ batente para fechadura (ref.ª M0612) – Lt. Oxidado Escuro
	M1612OB	Testa s/ batente para fechadura (ref.ª M0612) – Lt. Oxidado Bronze



Imagem	CÓDIGO	DESCRIÇÃO
	M1614CM	Chapa testa p/fechadura p/vidro – Cr. Mate
	M1614CP	Chapa testa p/fechadura p/vidro – Cr. Brilho
	M1614CMI	Chapa testa p/fechadura p/vidro – Acab. Inox
	M1614PO	Chapa testa p/fechadura p/vidro – Lt. Polido
	M1614NA	Chapa testa p/fechadura p/vidro – Lt. Oxidado Escuro
	M1614OB	Chapa testa p/fechadura p/vidro – Lt. Oxidado Bronze
	M1624CM	Dobradiça dupla p/vidro – Cr. Mate
	M1624CP	Dobradiça dupla p/vidro – Cr. Brilho
	M1624CMI	Dobradiça dupla p/vidro – Acab. Inox
	M1624PO	Dobradiça dupla p/vidro – Lt. Polido
	M1624NA	Dobradiça dupla p/vidro – Lt. Oxidado Escuro
	M1624OB	Dobradiça dupla p/vidro – Lt. Oxidado Bronze
	M1625CM	Fechadura com batente. (indicar espessura do vidro) – Cr. Mate
	M1625CP	Fechadura com batente. (indicar espessura do vidro) – Cr. Brilho
	M1625CMI	Fechadura com batente. (indicar espessura do vidro) – Acab. Inox
	M1625PO	Fechadura com batente. (indicar espessura do vidro) – Lt. Polido
	M1625NA	Fechadura com batente. (indicar espessura do vidro) – Lt. Oxidado Escuro
	M1625OB	Fechadura com batente. (indicar espessura do vidro) – Lt. Oxidado Bronze
	M1680CM	Copo para trabalhar com o trinco Refª 678 – Cr. Mate
	M1680CP	Copo para trabalhar com o trinco Refª 678 – Cr. Brilho
	M1680CMI	Copo para trabalhar com o trinco Refª 678 – Acab. Inox
	M1680PO	Copo para trabalhar com o trinco Refª 678 – Lt. Polido
	M1680NA	Copo para trabalhar com o trinco Refª 678 – Lt. Oxidado Escuro
	M1680OB	Copo para trabalhar com o trinco Refª 678 – Lt. Oxidado Bronze
	M1681CM	Copo para trabalhar com o trinco Refª 679 – Cr. Mate
	M1681CP	Copo para trabalhar com o trinco Refª 679 – Cr. Brilho
	M1681CMI	Copo para trabalhar com o trinco Refª 679 – Acab. Inox
	M1681PO	Copo para trabalhar com o trinco Refª 679 – Lt. Polido
	M1681NA	Copo para trabalhar com o trinco Refª 679 – Lt. Oxidado Escuro
	M1681OB	Copo para trabalhar com o trinco Refª 679 – Lt. Oxidado Bronze
	M1687CM	Batente p/porta Refª 1687 – Cr. Mate
	M1687CP	Batente p/porta Refª 1687 – Cr. Brilho
	M1687CMI	Batente p/porta Refª 1687 – Acab. Inox
	M1687PO	Batente p/porta Refª 1687 – Lt. Polido
	M1687NA	Batente p/porta Refª 1687 – Lt. Oxidado Escuro
	M1687OB	Batente p/porta Refª 1687 – Lt. Oxidado Bronze
	M2101CM	Pivot superior apropriado para rotação a 180° – Cr. Mate
	M2101CP	Pivot superior apropriado para rotação a 180° – Cr. Brilho
	M2101CMI	Pivot superior apropriado para rotação a 180° – Acab. Inox
	M2101PO	Pivot superior apropriado para rotação a 180° – Lt. Polido
	M2101NA	Pivot superior apropriado para rotação a 180° – Lt. Oxidado Escuro
	M2101OB	Pivot superior apropriado para rotação a 180° – Lt. Oxidado Bronze
	M2132CM	Pivot inferior apropriado para rotação a 180° – Cr. Mate
	M2132CP	Pivot inferior apropriado para rotação a 180° – Cr. Brilho
	M2132CMI	Pivot inferior apropriado para rotação a 180° – Acab. Inox
	M2132PO	Pivot inferior apropriado para rotação a 180° – Lt. Polido
	M2132NA	Pivot inferior apropriado para rotação a 180° – Lt. Oxidado Escuro
	M2132OB	Pivot inferior apropriado para rotação a 180° – Lt. Oxidado Bronze
	M2401CM	União de vidros com casquilho de rotação a 180° – Cr. Mate
	M2401CP	União de vidros com casquilho de rotação a 180° – Cr. Brilho
	M2401CMI	União de vidros com casquilho de rotação a 180° – Acab. Inox
	M2401PO	União de vidros com casquilho de rotação a 180° – Lt. Polido
	M2401NA	União de vidros com casquilho de rotação a 180° – Lt. Oxidado Escuro
	M2401OB	União de vidros com casquilho de rotação a 180° – Lt. Oxidado Bronze



Imagem	CÓDIGO	DESCRIÇÃO
	M2402CM	Peça para bandeira de suporte de rotação a 180° – Cr. Mate
	M2402CP	Peça para bandeira de suporte de rotação a 180° – Cr. Brilho
	M2402CMI	Peça para bandeira de suporte de rotação a 180° – Acab. Inox
	M2402PO	Peça para bandeira de suporte de rotação a 180° – Lt. Polido
	M2402NA	Peça para bandeira de suporte de rotação a 180° – Lt. Oxidado Escuro
	M2402OB	Peça para bandeira de suporte de rotação a 180° – Lt. Oxidado Bronze
	M2443CM	União c/casquilha de rotação a 180° e contraventamento – Cr. Mate
	M2443CP	União c/casquilha de rotação a 180° e contraventamento – Cr. Brilho
	M2443CMI	União c/casquilha de rotação a 180° e contraventamento – Acab. Inox
	M2443PO	União c/casquilha de rotação a 180° e contraventamento – Lt. Polido
	M2443NA	União c/casquilha de rotação a 180° e contraventamento – Lt. Oxidado Escuro
	M2443OB	União c/casquilha de rotação a 180° e contraventamento – Lt. Oxidado Bronz
	M2600CM	Testa de fechadura de punho, p/ vidro, c/ batente – Cr. Mate
	M2600CP	Testa de fechadura de punho, p/ vidro, c/ batente – Cr. Brilho
	M2600CMI	Testa de fechadura de punho, p/ vidro, c/ batente – Acab. Inox
	M2600PO	Testa de fechadura de punho, p/ vidro, c/ batente – Lt. Polido
	M2600NA	Testa de fechadura de punho, p/ vidro, c/ batente – Lt. Oxidado Escuro
	M2600OB	Testa de fechadura de punho, p/ vidro, c/ batente – Lt. Oxidado Bronze
	M2601CM	Fechadura c/punho de ambos os lados SOFI 2601 – Cr. Mate
	M2601CP	Fechadura c/punho de ambos os lados SOFI 2601 – Cr. Brilho
	M2601CMI	Fechadura c/punho de ambos os lados SOFI 2601 – Acab. Inox
	M2601PO	Fechadura c/punho de ambos os lados SOFI 2601 – Lt. Polido
	M2601NA	Fechadura c/punho de ambos os lados SOFI 2601 – Lt. Oxidado Escuro
	M2601OB	Fechadura c/punho de ambos os lados SOFI 2601 – Lt. Oxidado Bronze
	M2601CMB	Fechadura com punho de ambos os lados – Cr. Mate
	M2601CPB	Fechadura com punho de ambos os lados – Cr. Brilho
	M2601CMIB	Fechadura com punho de ambos os lados – Acab. Inox
	M2601POB	Fechadura com punho de ambos os lados – Lt. Polido
	M2601NAB	Fechadura com punho de ambos os lados – Lt. Oxidado Escuro
	M2601OBB	Fechadura com punho de ambos os lados – Lt. Oxidado Bronze
	M2601CMM	Fechadura com muleta de ambos os lados – Cr. Mate
	M2601CPM	Fechadura com muleta de ambos os lados – Cr. Brilho
	M2601CMIM	Fechadura com muleta de ambos os lados – Acab. Inox
	M2601POM	Fechadura com muleta de ambos os lados – Lt. Polido
	M2601NAM	Fechadura com muleta de ambos os lados – Lt. Oxidado Escuro
	M2601OBM	Fechadura com muleta de ambos os lados – Lt. Oxidado Bronze
	M2603CM	Fechadura com muleta de ambos os lados – Cr. Mate
	M2603CP	Fechadura com muleta de ambos os lados – Cr. Brilho
	M2603CMI	Fechadura com muleta de ambos os lados – Acab. Inox
	M2603PO	Fechadura com muleta de ambos os lados – Lt. Polido
	M2603NA	Fechadura com muleta de ambos os lados – Lt. Oxidado Escuro
	M2603OB	Fechadura com muleta de ambos os lados – Lt. Oxidado Bronze
	M2612CM	Testa de fechadura para vidro sem batente – Cr. Mate
	M2612AL	Testa de fechadura para vidro sem batente – Cr. Mate em aluminio
	M2612CP	Testa de fechadura para vidro sem batente – Cr. Brilho
	M2612CMI	Testa de fechadura para vidro sem batente – Acab. Inox
	M2612PO	Testa de fechadura para vidro sem batente – Lt. Polido
	M2612NA	Testa de fechadura para vidro sem batente – Lt. Oxidado Escuro
M2612OB	Testa de fechadura para vidro sem batente – Lt. Oxidado Bronze	
	M2614CM	Chapa testa p/vidro p/fechadura 614 – Cr. Mate
	M2614CP	Chapa testa p/vidro p/fechadura 614 – Cr. Brilho
	M2614CMI	Chapa testa p/vidro p/fechadura 614 – Acab. Inox
	M2614PO	Chapa testa p/vidro p/fechadura 614 – Lt. Polido
	M2614NA	Chapa testa p/vidro p/fechadura 614 – Lt. Oxidado Escuro
	M2614OB	Chapa testa p/vidro p/fechadura 614 – Lt. Oxidado Bronze



Imagem	CÓDIGO	DESCRIÇÃO
	M3612CM	Fechadura p/vidro sem entalhe, sistema de encaixe – Cr. Mate
	M3612CP	Fechadura p/vidro sem entalhe, sistema de encaixe – Cr. Brilho
	M3612CMI	Fechadura p/vidro sem entalhe, sistema de encaixe – Acab. Inox
	M3612PO	Fechadura p/vidro sem entalhe, sistema de encaixe – Lt. Polido
	M3612NA	Fechadura p/vidro sem entalhe, sistema de encaixe – Lt. Oxidado Escuro
	M3612OB	Fechadura p/vidro sem entalhe, sistema de encaixe – Lt. Oxidado Bronze
	M4612CM	Fêmea p/vidro sem entalhe (encaixe da fechadura Refª 3612)– Cr. Mate
	M4612CP	Fêmea p/vidro sem entalhe (encaixe da fechadura Refª 3612) – Cr. Brilho
	M4612CMI	Fêmea p/vidro sem entalhe (encaixe da fechadura Refª 3612) – Acab. Inox
	M4612PO	Fêmea p/vidro sem entalhe (encaixe da fechadura Refª 3612) – Lt. Polido
	M4612NA	Fêmea p/vidro sem entalhe (encaixe da fechadura Refª 3612) – Lt. Oxidado Escuro
	M4612OB	Fêmea p/vidro sem entalhe (encaixe da fechadura Refª 3612) – Lt. Oxidado Bronze
	M5001/2612CM	Testa s/ batente para vidro (fecha. ref.ª M0612) – Cr. Mate
	M5001/2612CP	Testa s/ batente para vidro (fecha. ref.ª M0612) – Cr. Brilho
	M5001/2612CMI	Testa s/ batente para vidro (fecha. ref.ª M0612) – Acab. Inox
	M5001/2612PO	Testa s/ batente para vidro (fecha. ref.ª M0612) – Lt. Polido
	M5001/2612NA	Testa s/ batente para vidro (fecha. ref.ª M0612) – Lt. Oxidado Escuro
	M5001/2612OB	Testa s/ batente para vidro (fecha. ref.ª M0612) – Lt. Oxidado Bronze
	M5001/2612CM	Testa c/ batente para fechadura (M0612) – Cr. Mate
	M5001/2612CP	Testa c/ batente para fechadura (M0612) – Cr. Brilho
	M5001/2612CMI	Testa c/ batente para fechadura (M0612) – Acab. Inox
	M5001/2612PO	Testa c/ batente para fechadura (M0612) – Lt. Polido
	M5001/2612NA	Testa c/ batente para fechadura (M0612) – Lt. Oxidado Escuro
	M5001/2612OB	Testa c/ batente para fechadura (M0612) – Lt. Oxidado Bronze
	M5001CM	Fixador central de um ou dois vidros – Cr.Mate
	M5001AL	Fixador central de um ou dois vidros – Cr.Mate em aluminio
	M5001CP	Fixador central de um ou dois vidros – Cr. Brilho
	M5001CMI	Fixador central de um ou dois vidros – Acab. Inox
	M5001PO	Fixador central de um ou dois vidros – Lt. Polido
	M5001NA	Fixador central de um ou dois vidros – Lt. Oxidado Escuro
M5001OB	Fixador central de um ou dois vidros – Lt. Oxidado Bronze	
	M5002CM	Peça de fixação para portas de correr – Cr. Mate
	M5002CP	Peça de fixação para portas de correr – Cr. Brilho
	M5002CMI	Peça de fixação para portas de correr – Acab. Inox
	M5002PO	Peça de fixação para portas de correr – Lt. Polido
	M5002NA	Peça de fixação para portas de correr – Lt. Oxidado Escuro
	M5002OB	Peça de fixação para portas de correr – Lt. Oxidado Bronze
	M5039CM	União de 3 vidros. Fixa ao tecto – Cr. Mate
	M5039CP	União de 3 vidros. Fixa ao tecto – Cr. Brilho
	M5039CMI	União de 3 vidros. Fixa ao tecto – Acab. Inox
	M5039PO	União de 3 vidros. Fixa ao tecto – Lt. Polido
	M5039NA	União de 3 vidros. Fixa ao tecto – Lt. Oxidado Escuro
	M5039OB	União de 3 vidros. Fixa ao tecto – Lt. Oxidado Bronze
	M5049CM	Batente com fixação à bandeira (D/E) – Cr. Mate
	M5049CP	Batente com fixação à bandeira (D/E) – Cr. Brilho
	M5049CMI	Batente com fixação à bandeira (D/E) – Acab. Inox
	M5049PO	Batente com fixação à bandeira (D/E) – Lt. Polido
	M5049NA	Batente com fixação à bandeira (D/E) – Lt. Oxidado Escuro
	M5049OB	Batente com fixação à bandeira (D/E) – Lt. Oxidado Bronze
	M5050CM	Peça com batente para vidro laminado – Cr. Mate
	M5050CP	Peça com batente para vidro laminado – Cr. Brilho
	M5050CMI	Peça com batente para vidro laminado – Acab. Inox
	M5050PO	Peça com batente para vidro laminado – Lt. Polido
	M5050NA	Peça com batente para vidro laminado – Lt. Oxidado Escuro
	M5050OB	Peça com batente para vidro laminado – Lt. Oxidado Bronze